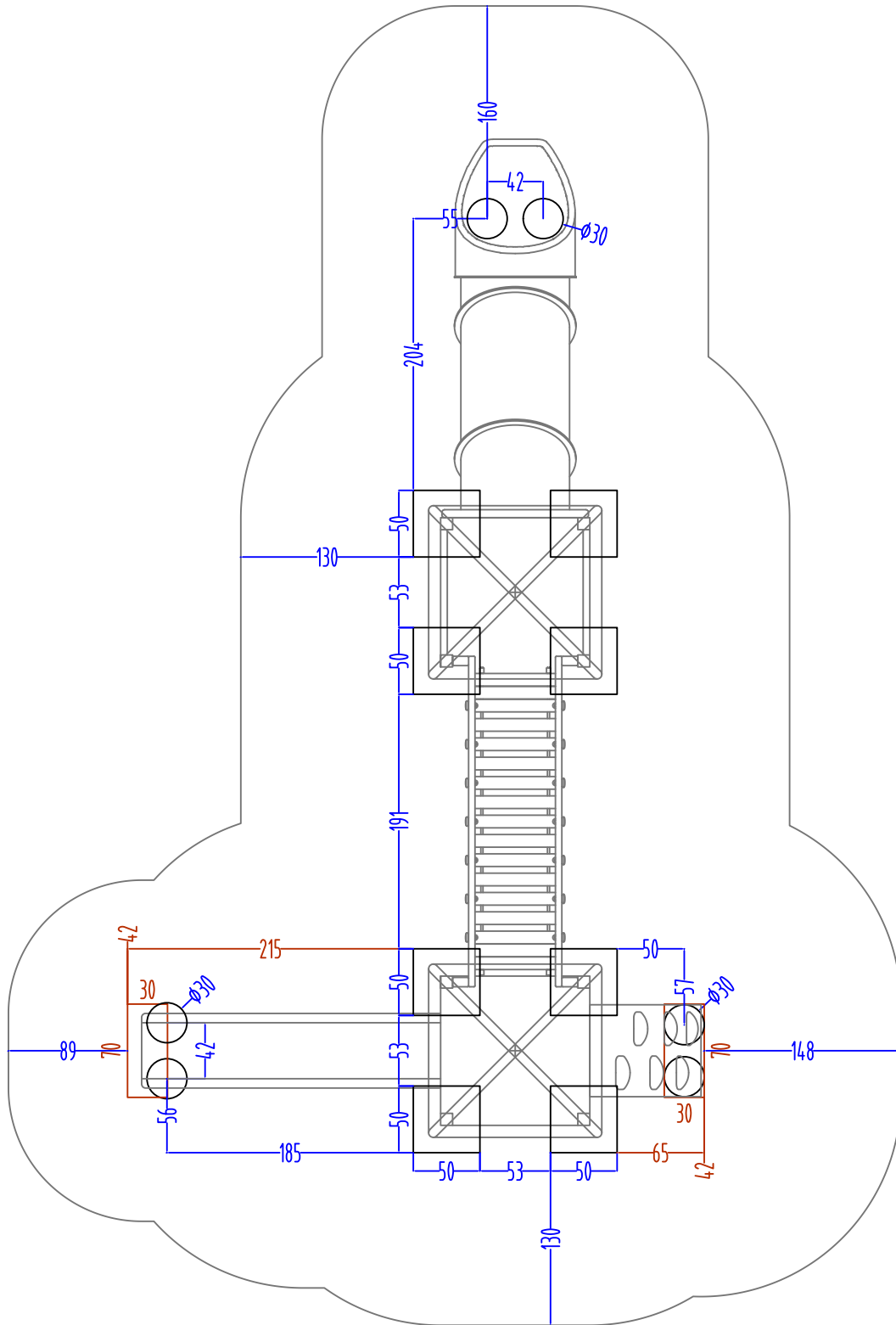


profondità scavi / depth of excavation 60 cm.  
 profondità scavi / depth of excavation 50 cm.  
 staffa antitrauma sfuso / bracket for loose safety matting



modifiche / amendments :				scala / scale : -	misure espresse in / dimensions are established in : CM.		<b>HOLZ#OF</b>			
nr	data/date	pos	descrizione/description	firma sign	<b>Informazioni generali applicate / general information:</b> <ul style="list-style-type: none"> <li>• sezione / diametro legname impregnato <math>\geq 0.5</math> (cm)</li> <li>• lunghezza legname impregnato <math>\geq 1\%</math> (lungh. totale)</li> <li>• lavorazioni legname impregnato <math>\geq 0.2</math> (cm)</li> <li>• componenti in metallo <math>\geq 1</math> (mm)</li> <li>• componenti in materiali plastici <math>\geq 1.5</math> (mm)</li> </ul>	Le colorazioni dei componenti raffigurati sono solo indicative e potranno variare a noi discrezione. Il presente elaborato grafico è da ritenersi indicativo. La sua reale fattibilità deve essere preventivamente verificata in loco prima della conferma d'ordine. Nessuna responsabilità potrà essere addebitata alla spritzgraf. The colors that are visible in the rendering are just illustrative and can be modified. The graphic design as well is illustrative, and customers are compelled to verify the equipment's real feasibility before finalizing the order. We do not accept claims for similar reasons.	denom. / name :	pianta scavi / excavation plant		
01							nr. dis. / draft nr. :	4762	codice / code :	xm204
02							luogo / place :	Mezzolombardo	data / date :	05/02/18
03							esecuzione/verifica/ approvazione : created/checked/approved by :			