

HOLZHOFF 



istruzioni di montaggio
assembly instruction
Montageanleitung
instrucciones de montaje
instructions de montage

linea ALADIN
XA202



ITALIANO

Informazioni importanti.
Leggi attentamente prima di iniziare il montaggio.
Conserva queste informazioni per ulteriori consultazioni.

Colori e modelli rappresentati sono puramente indicativi e potranno variare a nostra discrezione.

In fase di installazione si consiglia di fissare definitivamente la bulloneria ed inserire i tappi solo dopo aver verificato il corretto posizionamento degli elementi, parallelismi, verticalità e quant'altro.

Utilizzare gli strumenti di installazione in modo appropriato e seguire alla precisione quanto descritto nelle istruzioni. Le istruzioni sono realizzate per una posa in opera che segue le normative UNI EN 1176, in caso di installazione in maniera differente da quanto descritto si potrebbe andare incontro ad un montaggio non a norma.

Gli scavi e la realizzazione dei plinti di fondazione DEVONO essere eseguiti come da illustrazioni, rispettando dimensioni e raggiature, come richiesto dalla norma UNI EN1176.

Utilizzare cemento minimo C20/25

Dove necessario segnare la posizione prima di forare con l'apposita punta descritta.

I codici numerici 8xxxx si riferiscono al titolo ed al riferimento del particolare di montaggio.

La bollinatura nella pagina principale è da seguire come sequenza temporale di montaggio.

Le misure, salvo diversamente indicato, sono espresse in cm.

Prestare attenzione alla numerazione dei montanti; la numerazione corrispondente si trova sotto ogni montante.

Seguire l'orientamento delle assi e dei pianali rappresentato in figura.

Le misure della viteria, salvo indicazioni differenti, sono espresse in mm. e riportano la tipologia di inserto da utilizzare TORX - ESAGONO - Pozidriv (vedere legenda simboli)

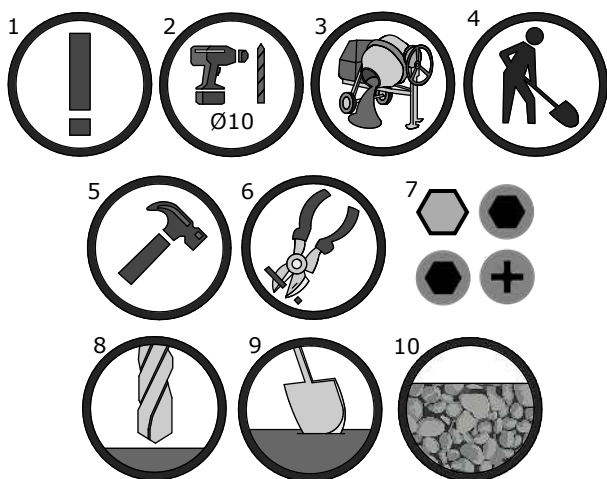
Le strutture in alluminio sono contrassegnate dalla dicitura AL; nelle pagine il simbolo AL significa che è necessario eseguire quel tipo di installazione SOLO per le strutture in alluminio.

E' disponibile in allegato la corretta procedura per ancorare o interrare la struttura; sarà sufficiente seguire i passaggi relativi al tipo di soluzione richiesta in fase di ordine per fissare al suolo la staffa. La tipologia di staffa è indicata dall'apposito simbolo (vedere legenda simboli), ma equivalente.

In alcune schede di montaggio potrebbe essere rappresentato un prodotto differente da quello ricevuto (ad esempio scivolo o pedane di risalita possono essere differenti in quanto adatte a diverse altezze); ad ogni modo il sistema di montaggio resta il medesimo.

Per ogni problema o dubbio vi invitiamo a contattare l'azienda (centralino +39.0461.601501 oppure info@holzhof.com); un incaricato vi fornirà tutte le delucidazioni necessarie.

Per motivi di reale disponibilità a magazzino potrebbe essere fornita della viteria alternativa a quella specificamente indicata,



- 1. PRESTARE PARTICOLARE ATTENZIONE**
- 2. SEGNARE LA POSIZIONE, QUINDI FORARE CON TRAPANO USANDO LA PUNTA INDICATA**
- 3. CEMENTARE**
- 4. ESEGUIRE UNO SCAVO DI DIMENSIONE INDICATA**
- 5. AIUTARSI MEDIANTE L'UTILIZZO DI UN MARTELLO**
- 6. TAGLIARE**
- 7. INSERTI DA UTILIZZARE**
- 8. STAFFA DA TASSELLARE AL TERRENO**
- 9. STAFFA PER ANTITRAUMA SFUSO (SABBIA, GHIAIA, CORTECCIA)**
- 10. STAFFA DA INTERRO**



DEUTSCH

Wichtige Information
Sorgfältig lesen
Diese Information aufbewahren

- Die dargestellten Farben und Modelle können nach unserem Ermessen variieren.
- Bei der Installation empfiehlt es sich, erst nach Überprüfung der korrekten Positionierung der Elemente, Parallelität, Vertikalität und so weiter, die Schrauben und Muttern endgültig fest zu drehen und die Kapfen einzusetzen.
- Verwenden Sie die geeigneten Installationswerkzeuge und folgen Sie ganz genau den Beschreibungen in den Anleitungen. Die Anleitungen sind für eine Montage ausgelegt, bei der die Norm UNI EN 1176 eingehalten wird: Wird das Gerät anders installiert, kann eine normgerechte Montage nicht garantiert werden.
- Die Aushebungen und die Verlegung der Fundamentplatten MÜSSEN gemäß den Zeichnungen unter Beachtung der von der Norm UNI EN1176 geforderten Abmessungen und Radien durchgeführt werden.
- Mindestens Zement C20/25 verwenden.
- Wenn es notwendig ist, die Stelle vor dem Bohren mit dem beschriebenen geeigneten Bohrer einzeichnen.
- Die numerischen Kennnummern 8xxxx beziehen sich auf die Kennzeichnung und die Bezugsnummer des Montageteils.
- La bollinatura nella pagina principale è da seguire come sequenza temporale di montaggio.
- Bei der Montage muss die auf der ersten Seite vorgegebene zeitliche Abfolge befolgt werden.
- Die Maßeinheit ist cm, es sei denn, es anders angegeben.
- Auf die Nummerierung der Pfosten achten; die Nummern stehen unter den Pfosten.
- Die in der Abbildung dargestellte Ausrichtung der Achsen und Bretter beachten.



ENGLISH

Important information
Read carefully.
Keep this information for further reference.

- Colours and designs presented are purely indicative and may vary at our discretion.
- During installation, we recommend permanently attaching the nuts and bolts and inserting the caps only after checking the correct positioning of the elements, parallelisms, verticality, etc.
- Use installation tools appropriately and accurately follow the instructions. The instructions are given for an installation that complies with the UNI EN 1176 standards. If installed differently than what is described, you may have a non standards-compliant installation.
- Excavations and implementation of foundation plinths MUST be performed as illustrated, while respecting sizes and radii, as required by UNI EN1176.
- At minimum, use a C20/25 cement
- Where necessary, mark the position before drilling with the special tip described.
- The numerical codes 8xxxx refer to the title and refer to the installation details.
- The sticker on the main page shows the assembly sequence to be followed.
- Unless otherwise noted, the measurements are expressed in cm.
- Be careful to the numbering of the uprights; the corresponding numbering is located under each upright.
- Follow the orientation of the axes and the platforms shown figure.
- Unless otherwise noted, the measurements of the screws are expressed in mm and indicate the type of screwdriver to be used TORX - HEXAGON- Pozidriv (see the symbols legend)

- Die Schraubenmaße werden zusammen mit den Schraubenmitnahmeprofilen TORX - SECHSKANT - POZIDRIV (siehe die Legende der Symbole) in mm angegeben, es sei denn, es ist anders angegeben.
- Die Aluminiumgestelle sind mit der Aufschrift AL gekennzeichnet; in den Anleitungen bedeutet das Symbol AL, dass dieser Montageschritt NUR für die Aluminiumgestelle ausgeführt werden muss.
- In der Anlage ist das korrekte Verfahren für die Verankerung oder das Einrammen des Gestells in den Boden nachzulesen; es reicht aus die Textpassagen zum bei der Bestellung angegebenen Lösungstyp zu befolgen, um die Halterung am Boden zu befestigen. Die Halterungsart ist mit dem entsprechenden Symbol angegeben (siehe Legende de Symbole).
- In einigen Montageblättern könnte sich das dargestellte Produkt vom gekauften Produkt unterscheiden (zum Beispiel können die Rutsche oder die Trittbretter zum Aufsteigen anders sein, da sie verschiedenen Höhen angepasst sind); das Montagesystem bleibt in jedem Fall dasselbe.
- Bei Problemen oder Fragen wenden Sie sich gerne an den Betrieb (Telefonzentrale+39.0461.601501 oder info@holzhof.com); ein Mitarbeiter wird Ihnen die notwendigen Erläuterungen liefern.
- Aufgrund der Verfügbarkeit im Lager könnten andere als die angegebenen aber gleichwertige Schrauben geliefert werden.

1. BESONDERS VORSICHTIG SEIN

2. DIE STELLE EINZEICHNEN, DANN MIT EINER BOHRMASCHINE UND DEM ANGEgebenEN BOHRER BOHREN.

3. ZEMENTIEREN

4. DAS LOCH IN DEN ANGEgebenEN ABMESSUNGEN AUSHEBEN

5. MIT EINEM HAMMER NACHHELFFEN

6. SCHNEIDEN

7. DEN EINSATZ IN DER ABBILDUNG VERWENDEN

8. HALTERUNG ZUM VERANKERN AM BODEN

9. HALTERUNG FÜR DEN FALLSCHUTZ (SAND, GERÖLL , RINDE)

10. HALTERUNG ZUM EINRAMMEN IN DEN BODEN

- Aluminium structures are labelled AL; the AL symbol on the pages means that this type of installation must be performed ONLY for aluminium structures.
- The correct procedure for anchoring or embedding the structure is available in the attachment. Simply follow the steps for the type of solution requested when ordering to secure the bracket to the ground. The specific number indicates the type of bracket (see symbols legend).
- Some installation sheets may show a product different than that received (e.g. slide or climbing boards may be different since they are adapted to different heights); in any case, the assembly system is the same.
- Please contact the company if you have any questions or problems (switchboard +39.0461.601501 or info@holzhof.com); a representative will provide you with all the necessary explanations.
- Due to actual stock availability, hardware alternative to that specifically mentioned, but in any case equivalent, could be provided.

1. PAY SPECIAL ATTENTION

2. MARK THE POSITION, THEN MAKE A HOLE WITH THE DRILL AND USING THE TIP INDICATED

3. CEMENT

4. MAKE A HOLE THAT IS OF THE SIZE INDICATED

5. USE A HAMMER

6. CUT

7. USE THE SCREWDRIVER SHOWN IN THE FIGURE

8. BRACKET TO BE BOLTED TO THE GROUND

9. BRACKET FOR LOOSE SAFETY MATTING (SAND, GRAVEL OR BARK)

10. EMBEDDING BRACKET

20/10/22



FRANÇAIS

Information importante
A lire attentivement.
Conserver ces informations

- Les couleurs et les modèles représentés sont purement indicatifs et peuvent varier selon notre discrétion.
- Pendant l'installation, il est conseillé de fixer définitivement les boulons et d'insérer les bouchons uniquement après avoir vérifié le positionnement correct des éléments, des parallélismes, de la verticalité, etc.
- Utiliser les instruments d'installation de façon appropriée et suivre précisément ce qui est décrit dans les instructions. Les instructions sont réalisées pour une pose sur place qui respecte les normes UNI EN 1176 ; en cas d'installation différente de ce qui est décrit, le montage pourrait ne pas être aux normes.
- Les excavations et la réalisation des plinthes de fondation DOIVENT être exécutées selon les illustrations, en respectant les dimensions et les rayons, comme requis par la norme UNI EN 1176.
- Utiliser du ciment minimum C20/25
- Si besoin, marquer la position avant de creuser avec la pointe appropriée décrite.
- Les codes des numéros 8xxxx font référence au titre et au détail de montage.
- Le timbrage de la page principale est à suivre comme séquence temporelle de montage.
- Les mesures, sauf indication différente, sont exprimées en cm.
- Prêter attention à la numération des montants ; la numération correspondante se trouve sous chaque montant.
- Suivre l'orientation des axes et des plans représentée sur la figure.
- Pour des raisons de disponibilité réelle en entrepôt, la boulonnerie fournie pourrait être différente de celle spécifiquement indiquée, mais équivalente.



ESPAÑOL

Información importante
Leer detenidamente.
Guarda esta información para consultarla en el futuro.

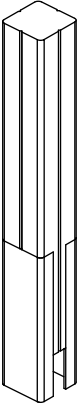
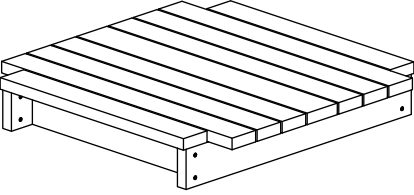
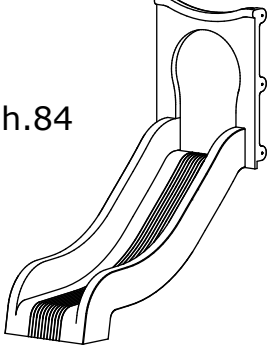
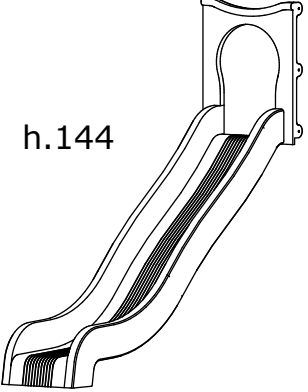
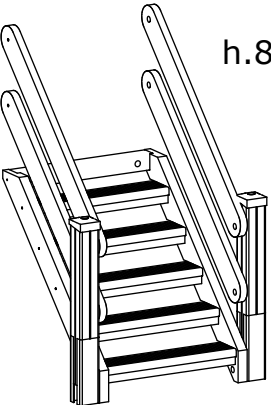
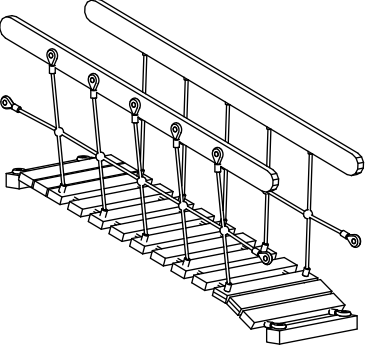
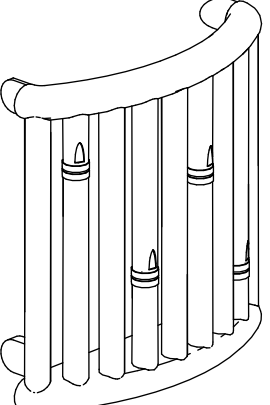
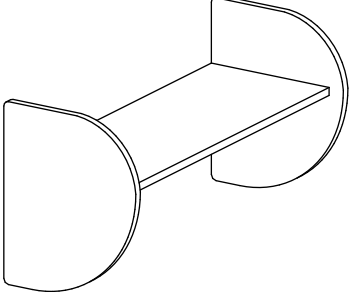
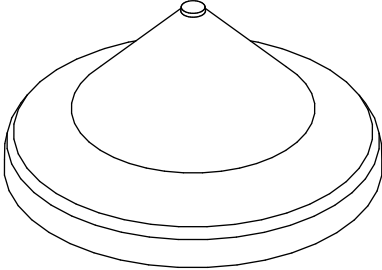

- Los colores y modelos representados son meramente indicativos por lo que podrán sufrir modificaciones si la empresa lo considera necesario.
- En fase de instalación se recomienda fijar definitivamente la pernería e introducir los taponos solamente después de haber verificado el correcto posicionamiento de los elementos, los paralelismos, la verticalidad y otros elementos.
- Utilice los instrumentos de instalación de manera adecuada y siga con precisión todo lo descrito en las instrucciones. Las instrucciones están realizadas para realizar una instalación que cumpla con las normativas UNI EN 1176, en caso que no se respeten las normas de instalación podría realizarse un montaje no conforme.
- Tal y como es requerido por la norma UNI EN1176 las excavaciones y la realización de los plintos de cimentación DEBEN ser realizados como se indica en las ilustraciones, respetando las dimensiones y achaflanados.
- Utilice cemento mínimo C20/25
- Donde sea necesario marque la posición antes de perforar con la correspondiente punta descrita.
- Los códigos numéricos 8xxxx hacen referencia al título y a la referencia del detalle de montaje.
- El sello situado en la página principal debe seguir una secuencia temporal de montaje.
- Las medidas, excepto indicado diferentemente, están expresados en cm.
- Preste atención a la numeración de los montantes; la numeración correspondiente se encuentra debajo de cada montante.
- Siga la orientación de los ejes y de los tabladros representado en la figura.
- Las medidas de la tornillería, excepto diferentes indicaciones, están expresados en mm. y llevan el tipo de inserto que debe utilizarse TORX - HEXÁGONO - Pozidriv (ver leyenda de símbolos)
- Las estructuras de aluminio están marcadas por la indicación AL; en las páginas el símbolo AL significa que es necesario realizar aquel tipo de instalación SOLAMENTE para las estructuras de aluminio.

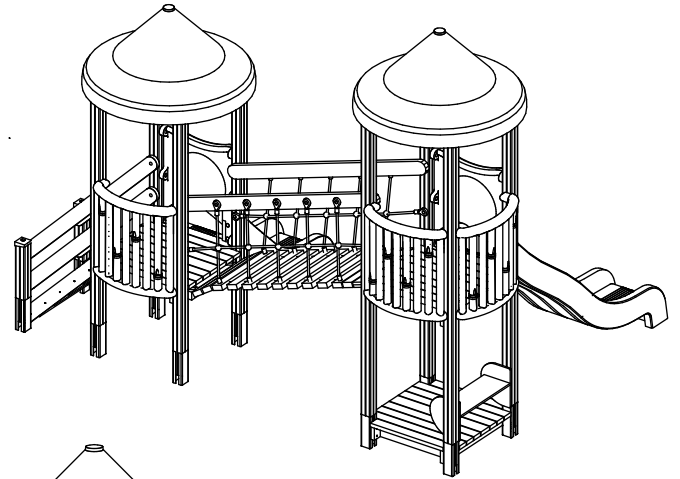
- Les mesures de la boulonnerie, sauf indications différentes, sont exprimées en mm et indiquent la typologie d'insert à utiliser
TORX - HAXAGONE - Pozidriv (voir légende symbole)
- Les structures en aluminium sont marquées par la légende AL ; dans les pages, le symbole AL signifie qu'il est nécessaire exécuter ce type d'installation UNIQUEMENT pour les structures en aluminium.
- La procédure correcte pour ancrer ou enterrer la structure est disponible ci-joint ; il suffira de suivre les passages relatifs au type de solution demandé en phase de commande pour fixer au sol l'étrier. La typologie d'étrier est indiquée par le symbole approprié (voir légende des symboles).
- Certaines fiches de montage pourraient représenter un produit différent de celui reçu (par exemple, le toboggan ou les estrades de remontées peuvent être différents puisqu'ils sont adaptés à différentes hauteurs) ; dans tous les cas, le système de montage reste le même.
- Pour tout problème ou doute, nous vous invitons à contacter l'entreprise (centrale +39 0461 601501 ou info@holzhof.com) ; une personne dévouée vous fournira toutes les informations nécessaires.

1. PRÊTER UNE ATTENTION TOUTE PARTICULIÈRE
2. MARQUER LA POSITION, PUIS CREUSER AVEC UNE PERCEUSE EN UTILISANT LA POINTE INDIQUÉE
3. CIMITER
4. CREUSER UN TROU AUX DIMENSIONS INDIQUÉES
5. S'AIDER EN UTILISANT UN MARTEAU
6. COUPER
7. UTILISER L'INSERT PRÉSENT SUR LA FIGURE
8. ÉTRIER À TAMPONNER AU TERRAIN
9. ÉTRIER POUR MATÉRIAU ANTI-TRAUMA BRUTE (SABLE, GRAVIERS, ÉCORCE)
10. ÉTRIER À ENTERRER

- Se encuentra disponible como anexo el procedimiento correcto para anclar o enterrar la estructura; será suficiente con seguir los pasajes correspondientes con el tipo de solución necesario en fase de pedido para fijar al suelo la brida. El tipo de brida se encuentra indicada a través del correspondiente símbolo (ver leyenda de símbolos).
- En algunas fichas de montaje podría estar representado un producto diferente de aquel recibido (por ejemplo el tobogán o las peanas de subida pueden ser diferentes ya que pueden adaptarse a diferentes alturas); de todo modo el sistema de montaje queda el mismo.
- Para cualquier problema o duda le invitamos a ponerse en contacto con la empresa (centralita +39.0461.601501 o bien info@holzhof.com); un encargado le suministrará todas las aclaraciones necesarias.
- Por motivo de disponibilidad real en almacén podría suministrarse una tornillería alternativa a aquella específicamente indicada pero equivalente.



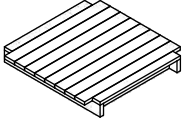
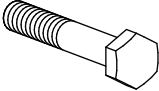
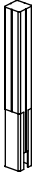
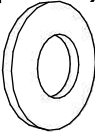
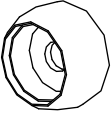
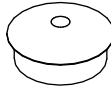
1. PRESTE PARTICULAR ATENCIÓN
2. MARQUE LA POSICIÓN Y PERFORE CON UN TALADRO UTILIZANDO LA PUNTA INDICADA
3. CEMENTAR
4. REALICE UNA EXCAVACIÓN CON LAS DIMENSIONES INDICADAS
5. UTILICE UN MARTILLO PARA AYUDARSE
6. CORTE
7. UTILICE EL INSERTO QUE SE MUESTRA EN FIGURA
8. BRIDA PARA REFORZAR EN EL TERRENO
9. BRIDA AMORTIGUANTE SUELTA (ARENA, GRAVILLA, CORTEZA)
10. BRIDA PARA ENTERRA

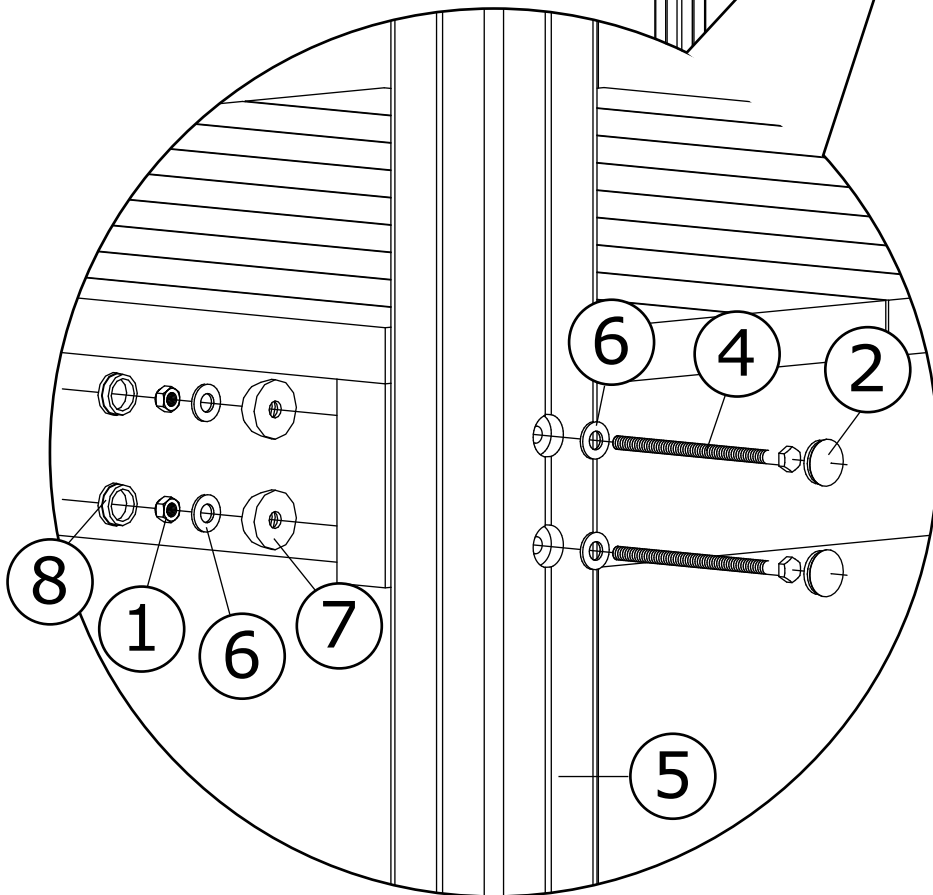
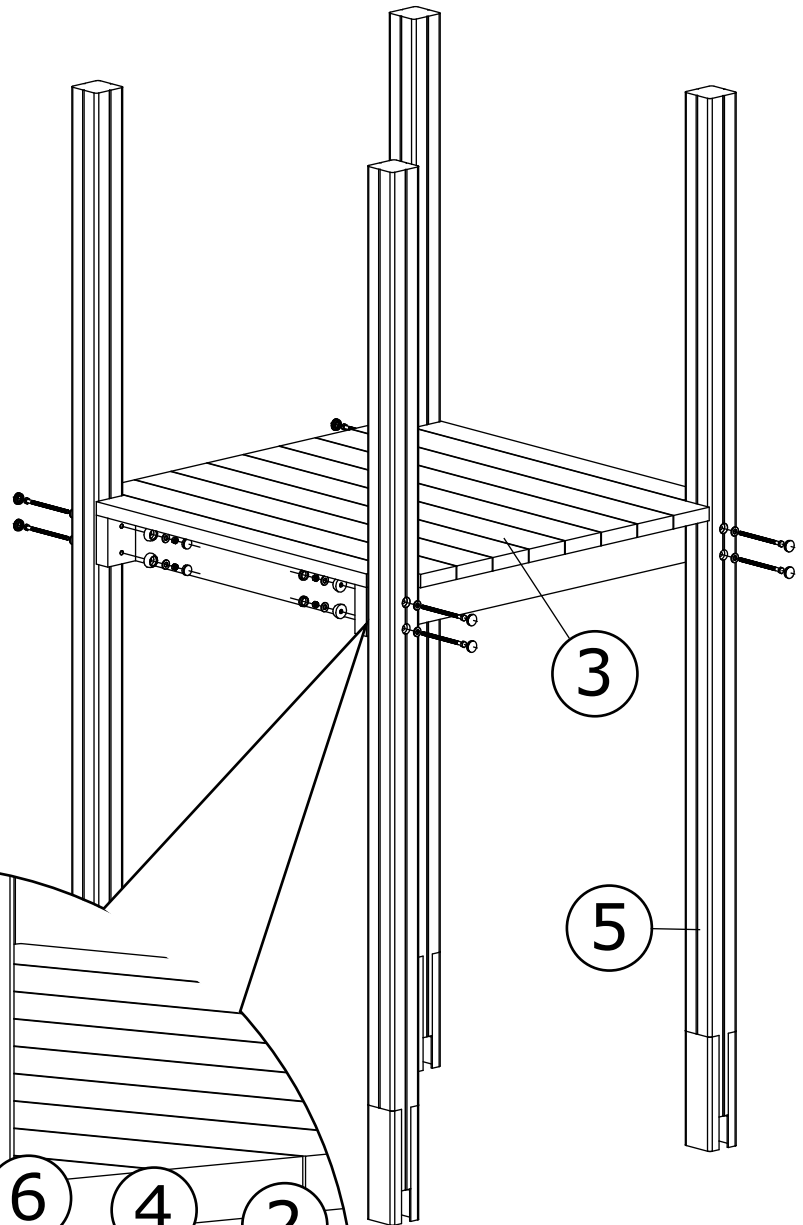
<p>80001 x8</p> 	<p>80001 x3</p> 	<p>80005 x1</p> <p>h.84</p> 
<p>80005 x1</p> <p>h.144</p> 	<p>80032 x1</p> <p>h.84</p> 	<p>80014 x1</p> 
<p>80029 x3</p> 	<p>80016 x1</p> 	<p>80017 x2</p> 
 <p>80011-80009-80012-80010</p>		



xa202

17/05/18

1	x8	2	x8
			
M8		Ø25mm.	
3	x1	4	x8
			
		M8x140	
5	x4	6	x16
			
		M8	
7	x8	8	x8
			

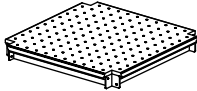

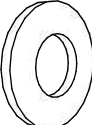
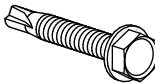
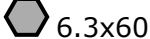


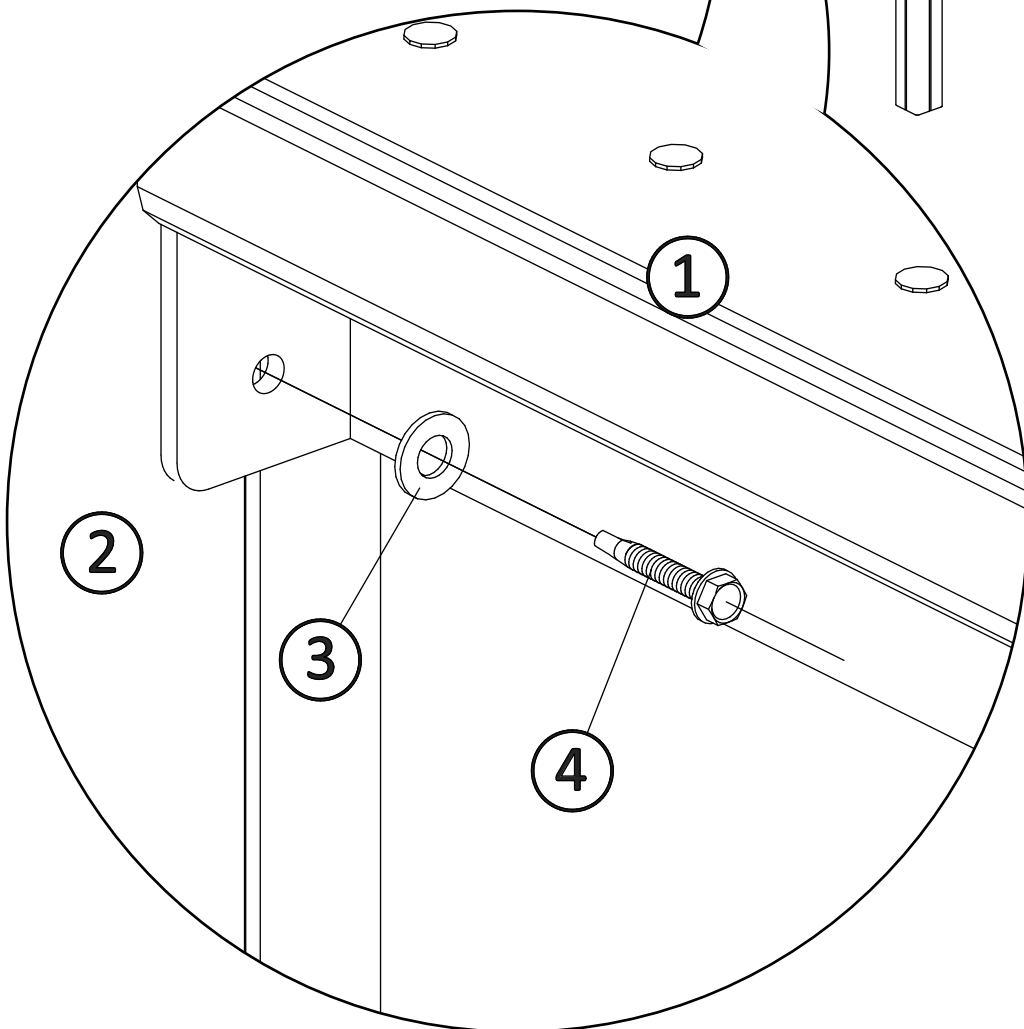
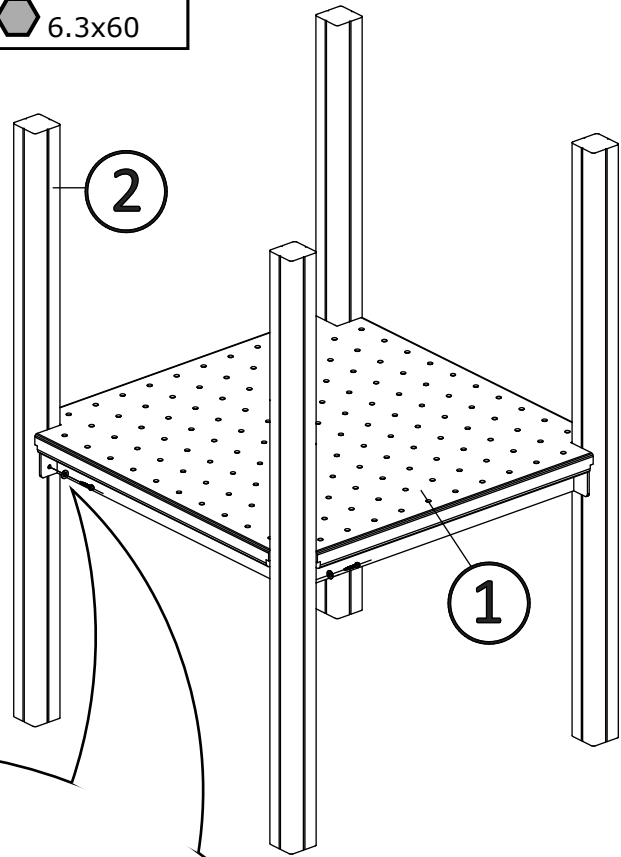
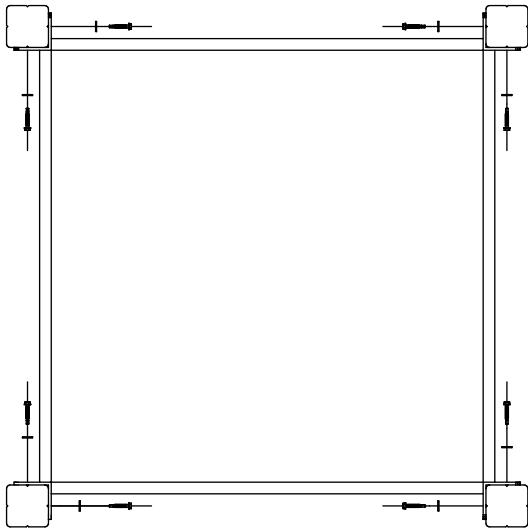
80001

legno trattato
treated timber



10/10/19

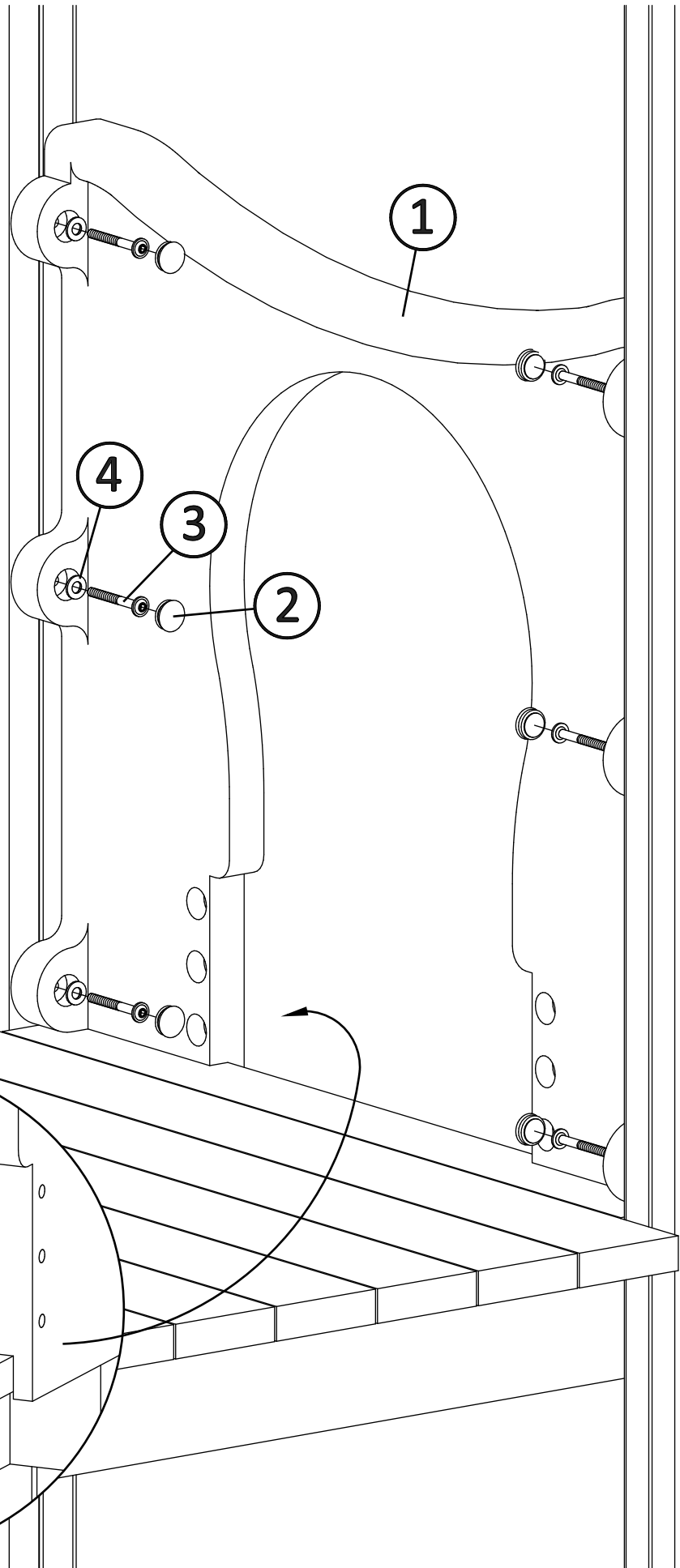
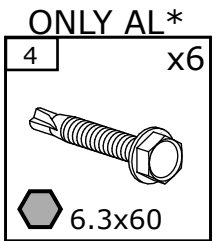
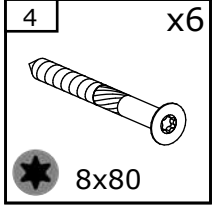
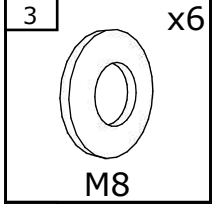
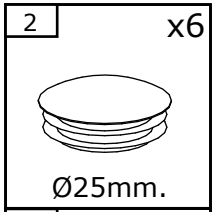
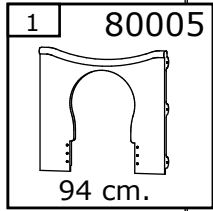
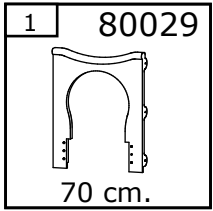
1	x1	2	x4	3	x8	4	x8
					M8		




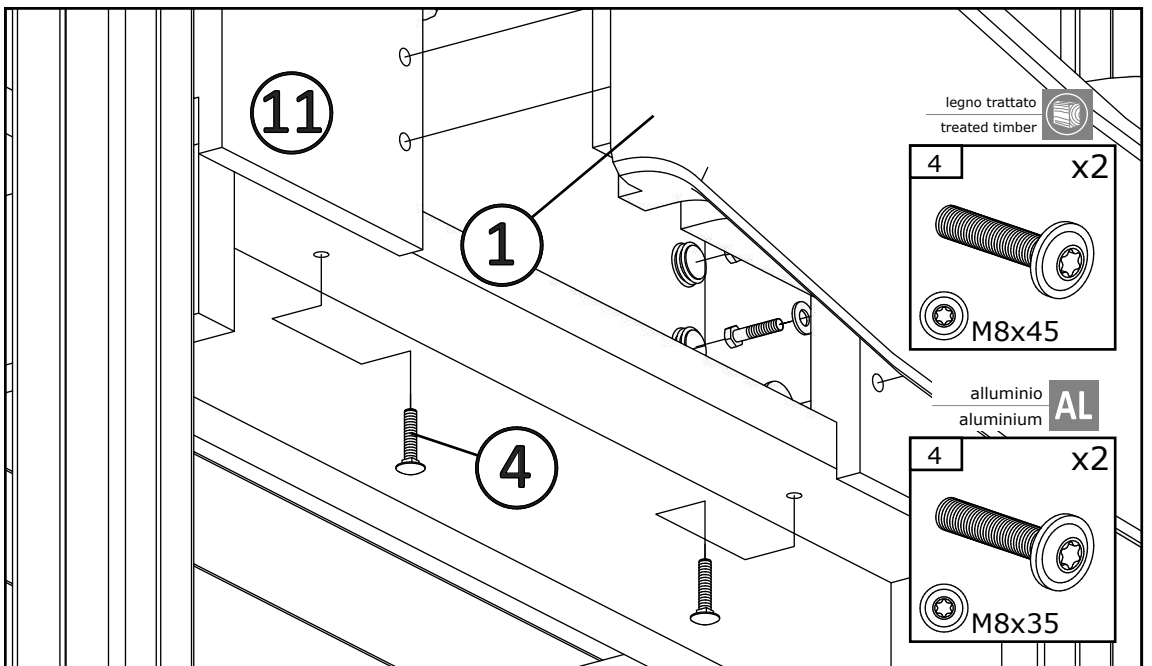
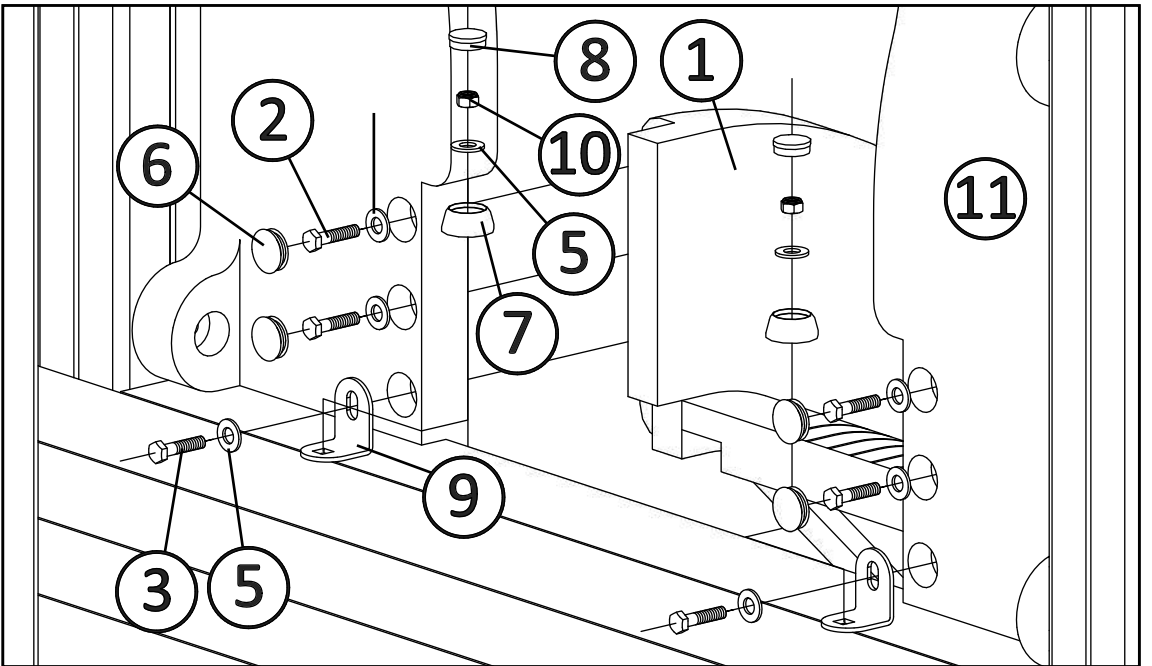
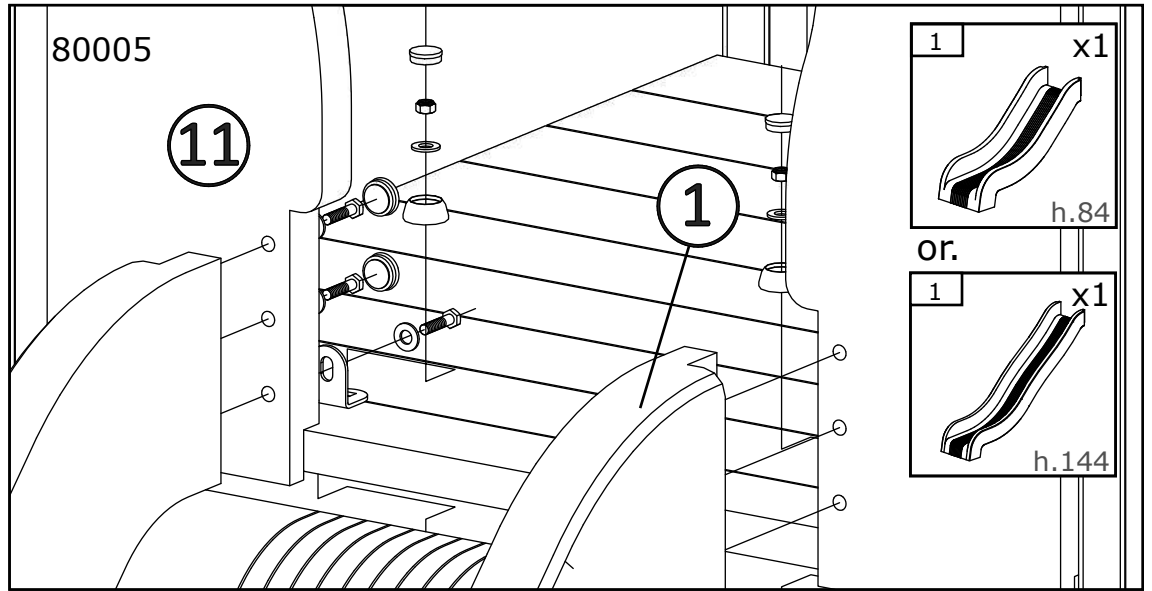
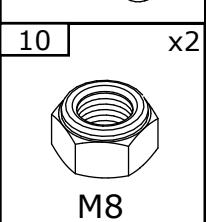
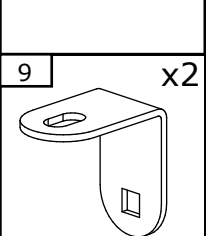
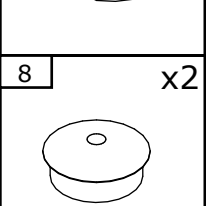
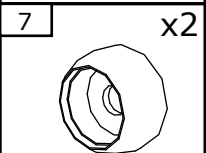
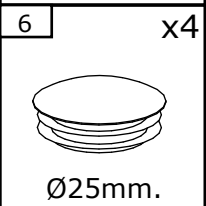
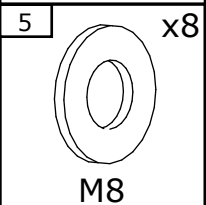
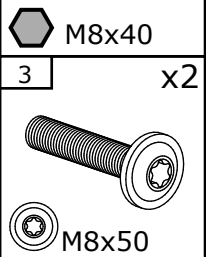
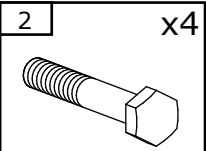
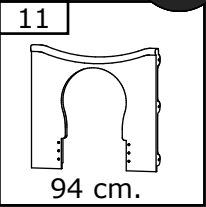
80001

alluminio
aluminium **AL**

10/10/19



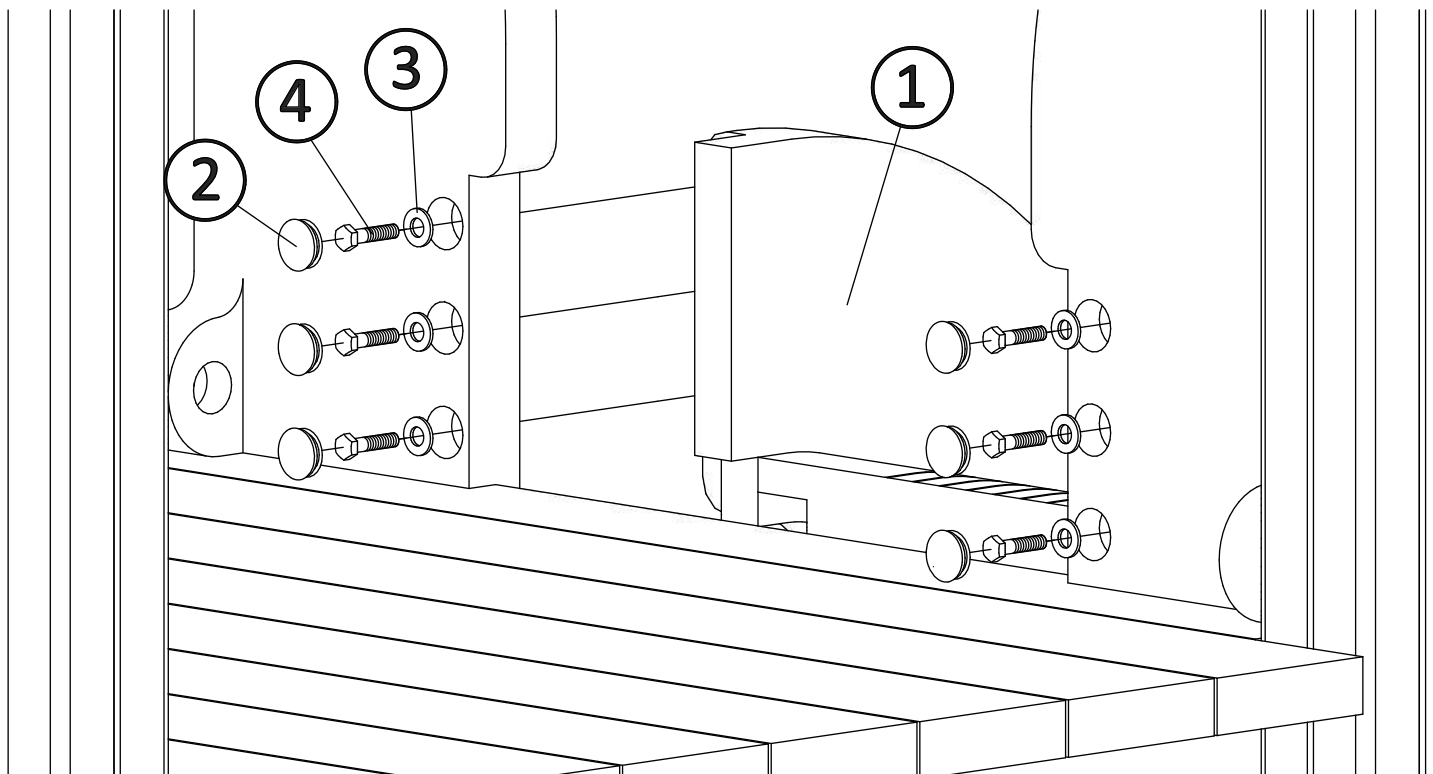
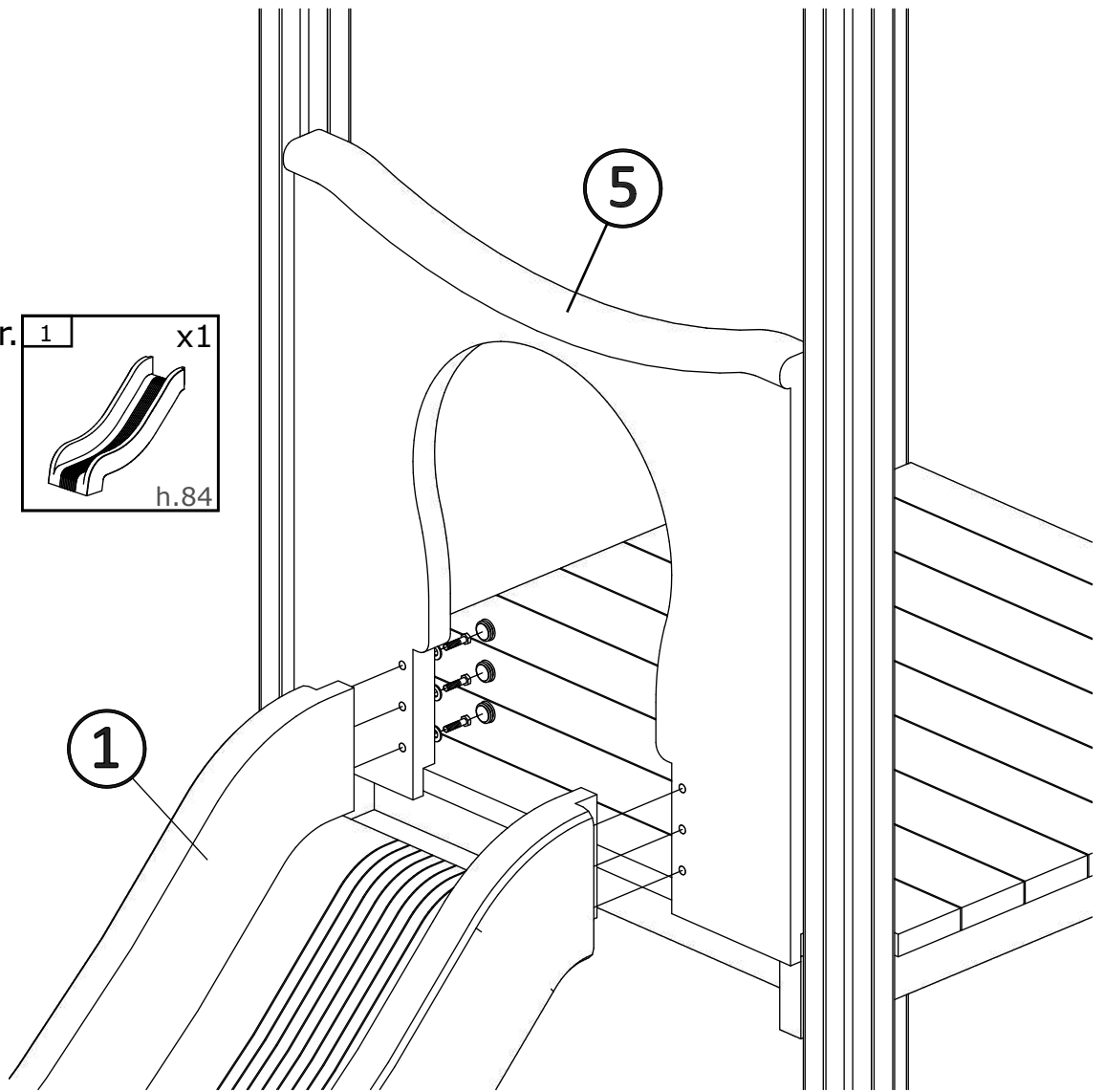
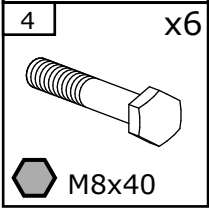
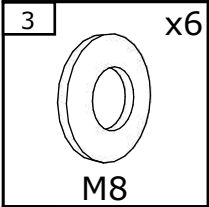
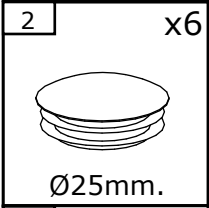
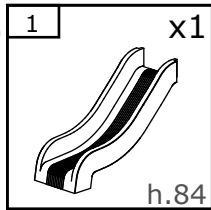
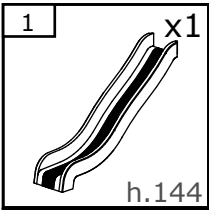
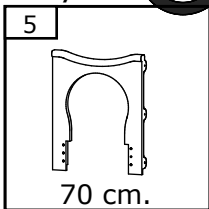
solo per
only for 



80005/80029

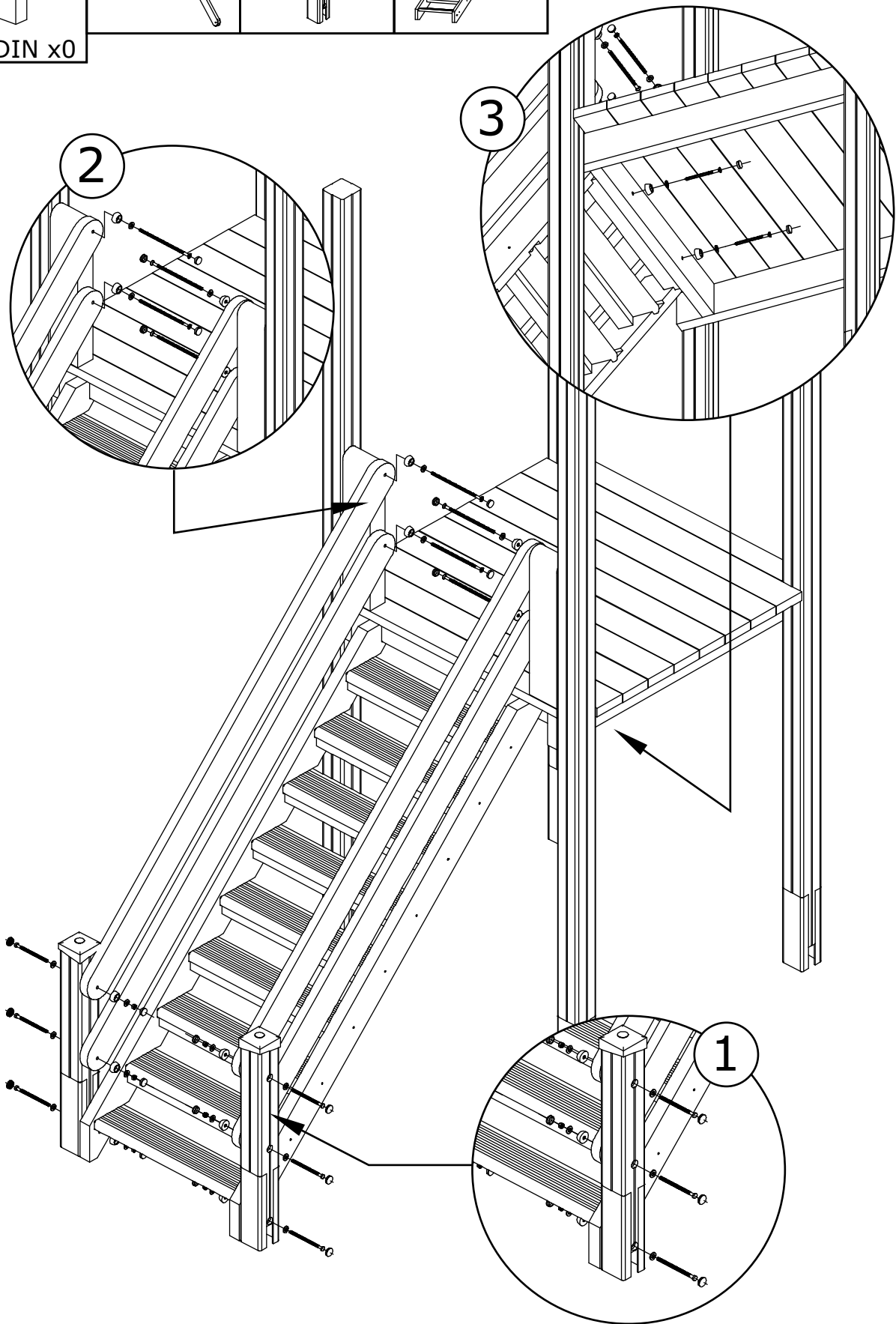
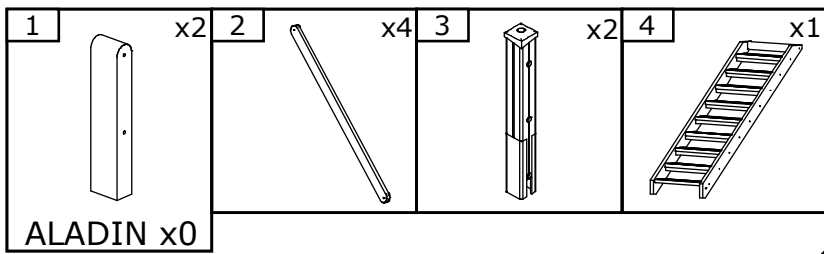
02/02/22

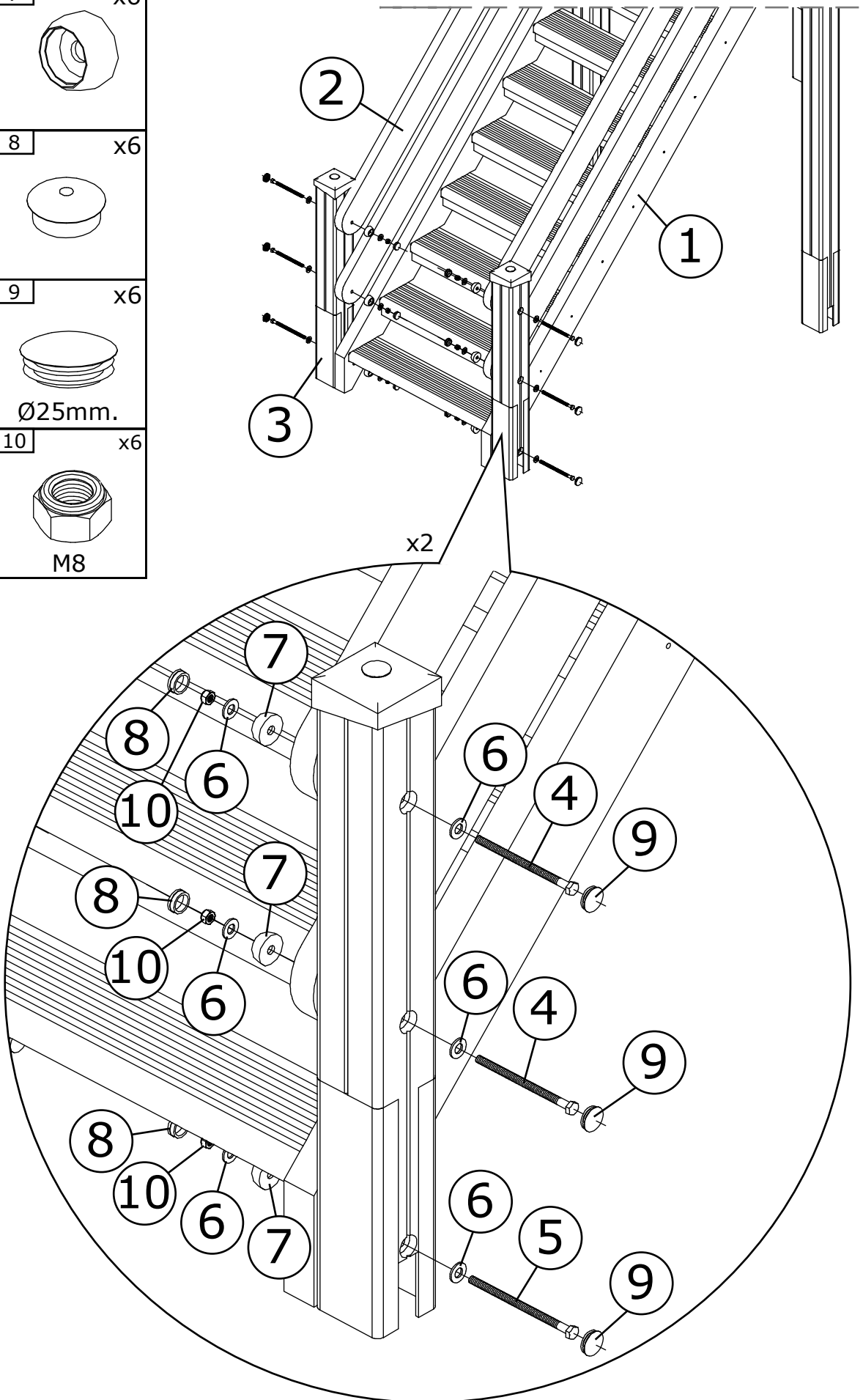
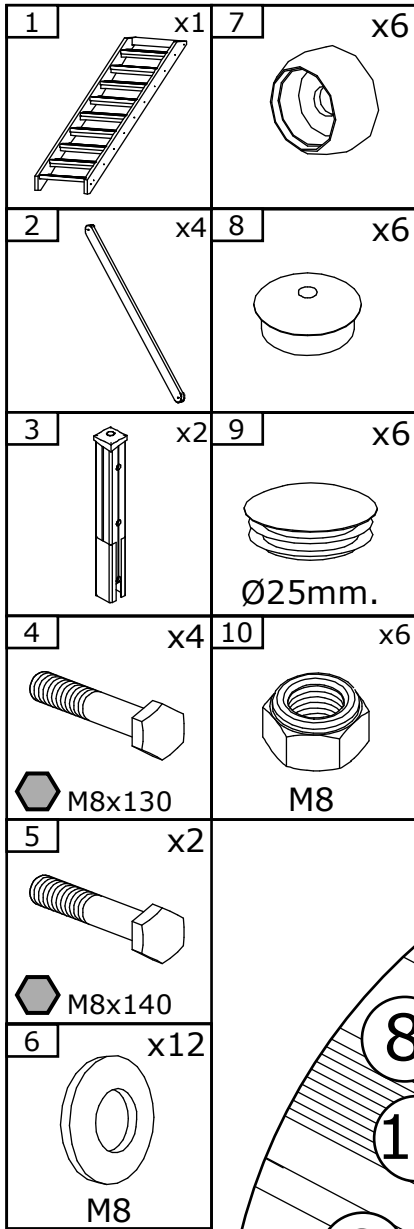
solo per
only for



80005/80029

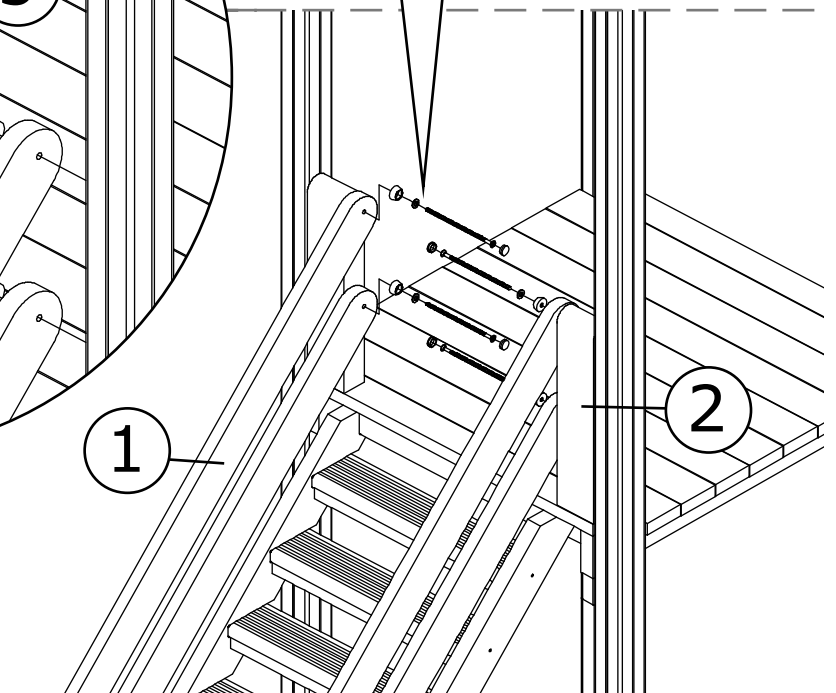
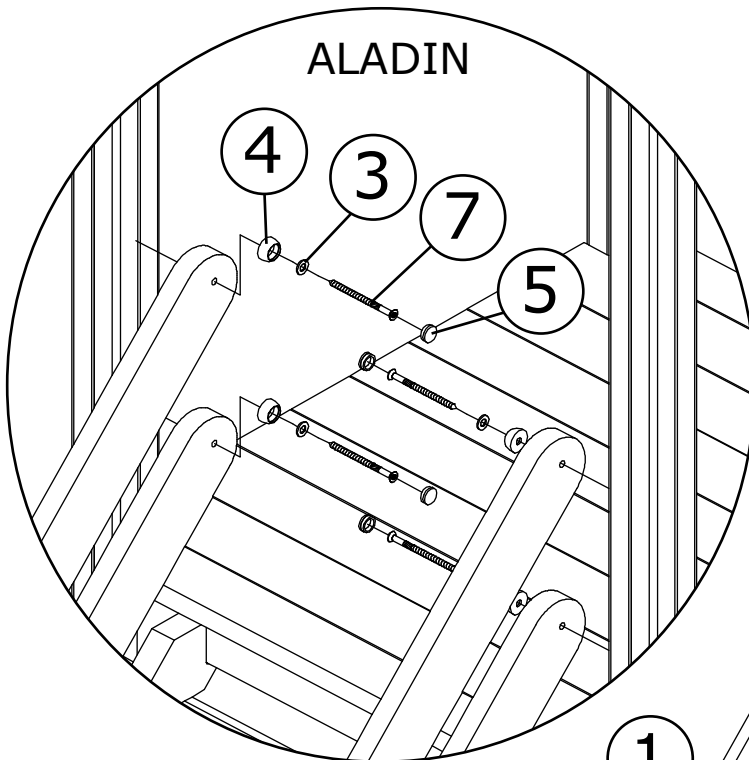
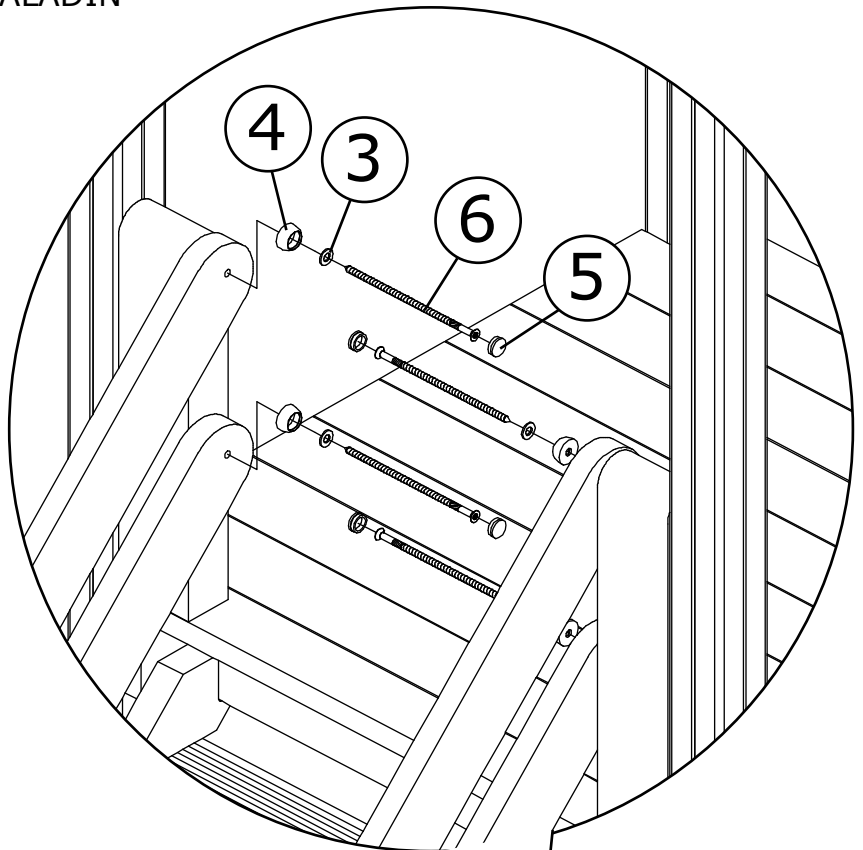
02/02/22

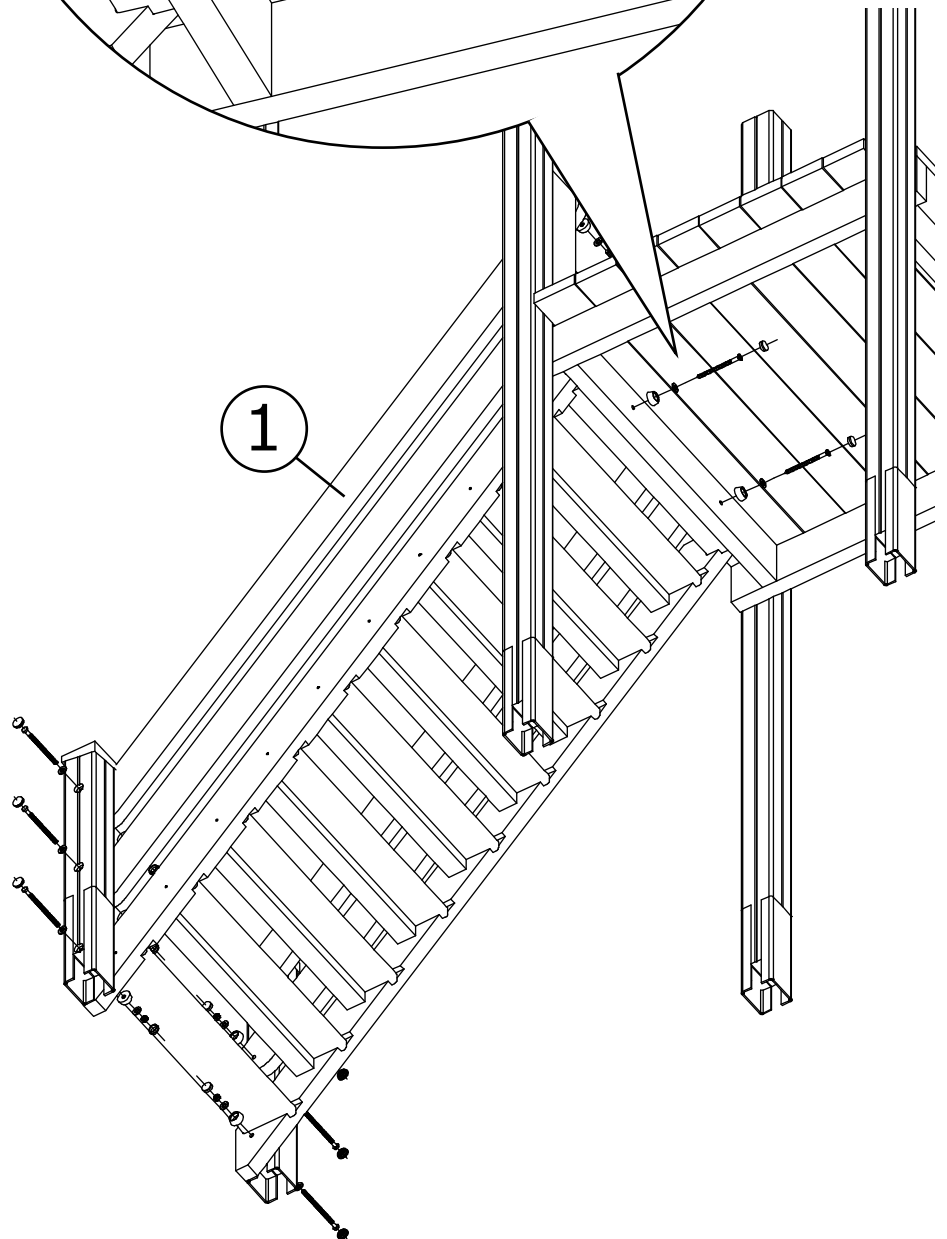
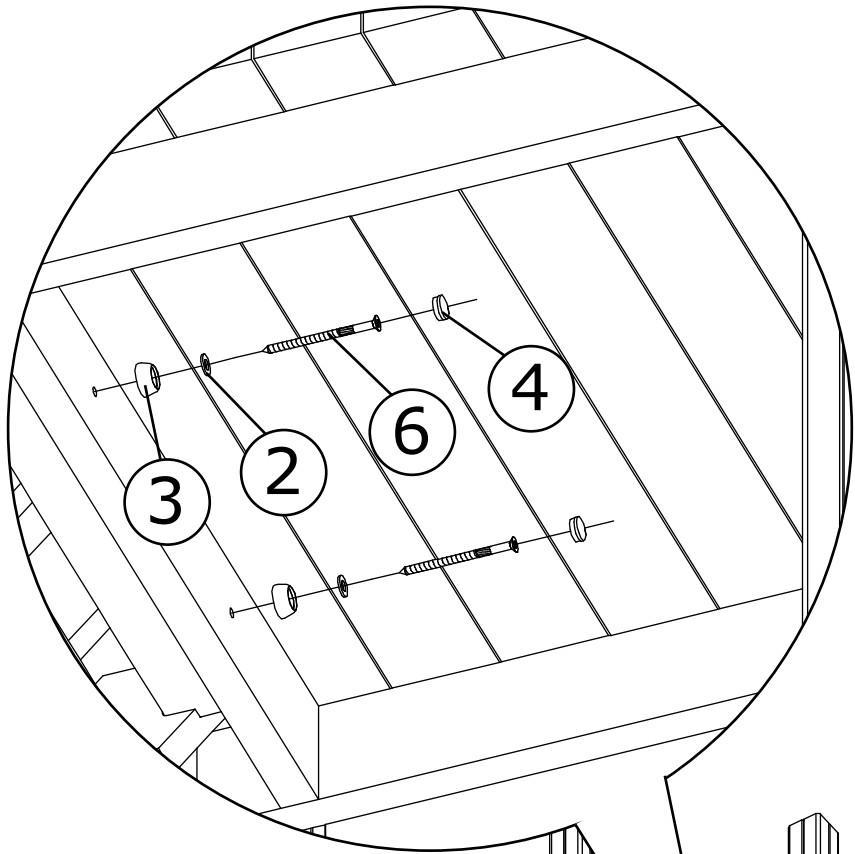
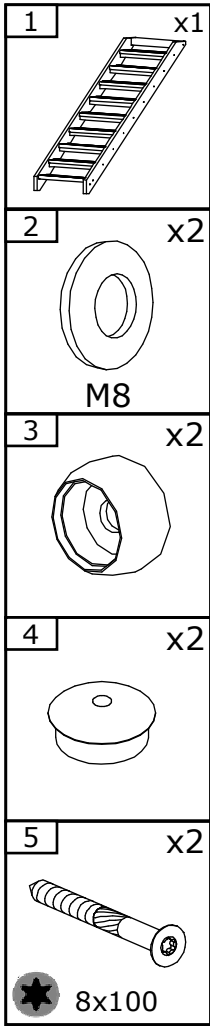




1	x4	2	x2
3	x12	6	x16
M8		8x220	
4	x6	7	x16
		8x100	
5	x6	ALADIN	

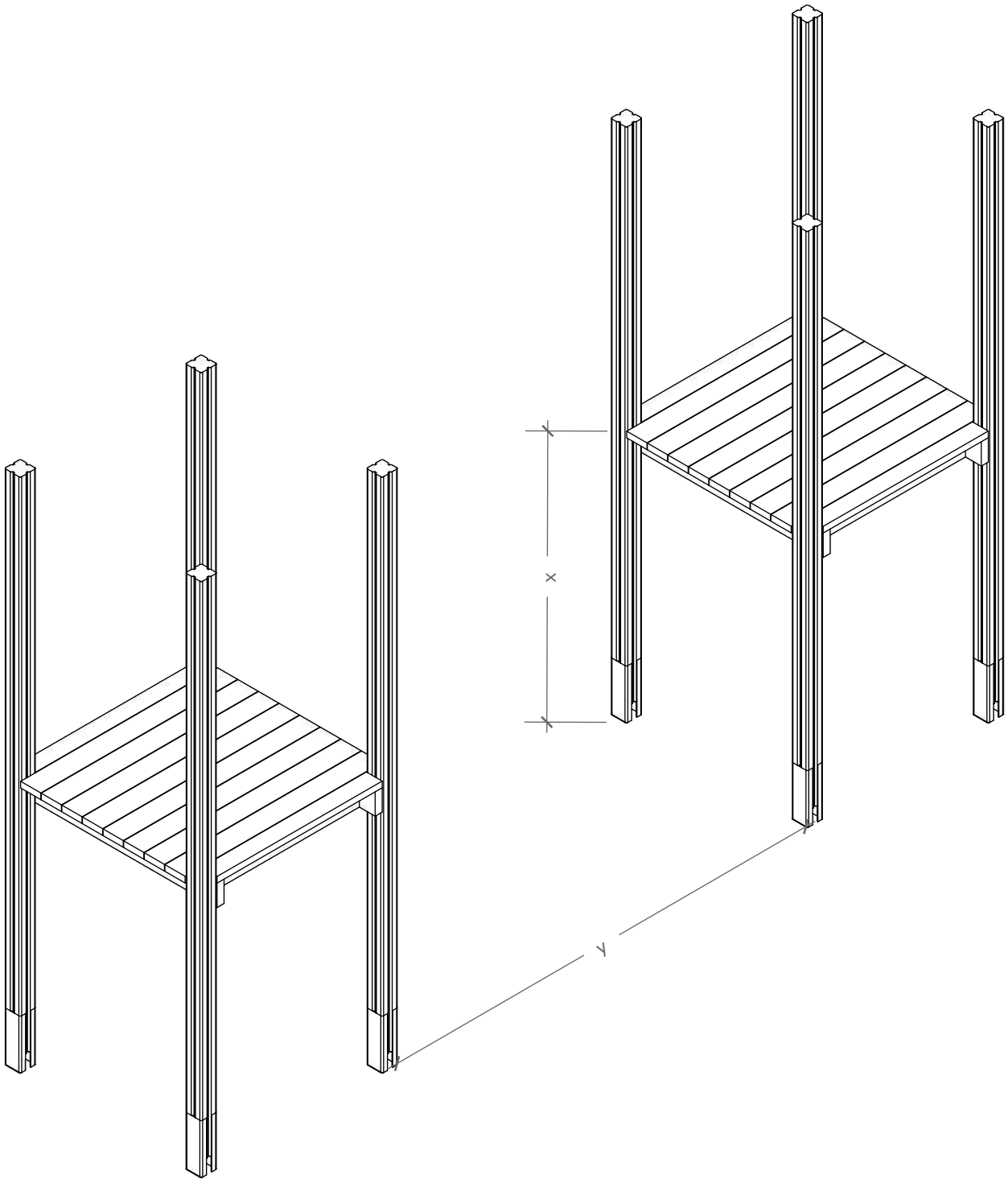
← x0 ALADIN





80032

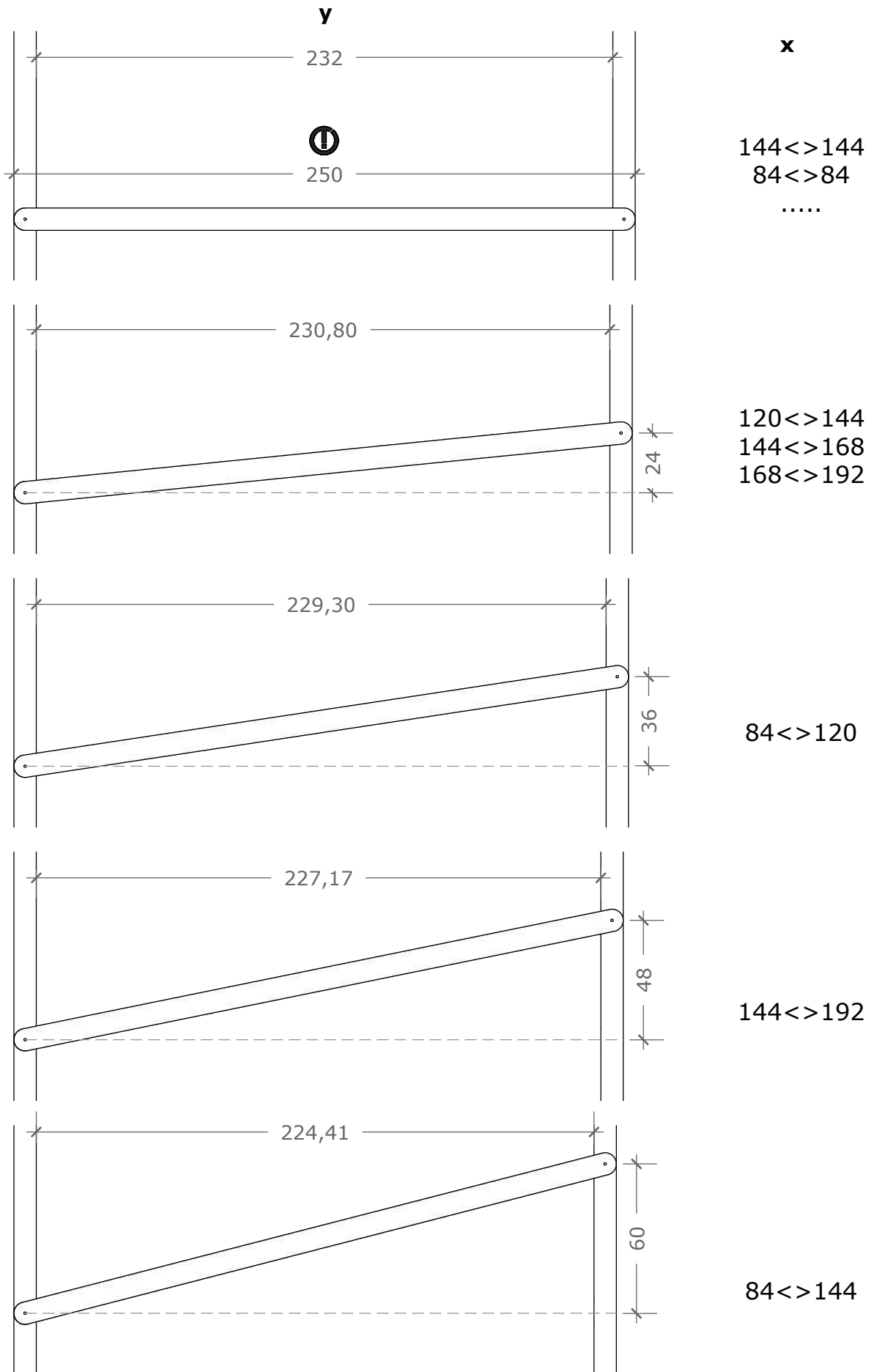
20/11/15



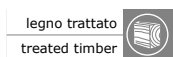
x : altezza pianale
platform height
Plattformhöhe
hauteur de plate-forme
altura de la plataforma

y : distanza interna
montanti
struts internal
distance
Innenabstand
distance interne
distancia interna





80014

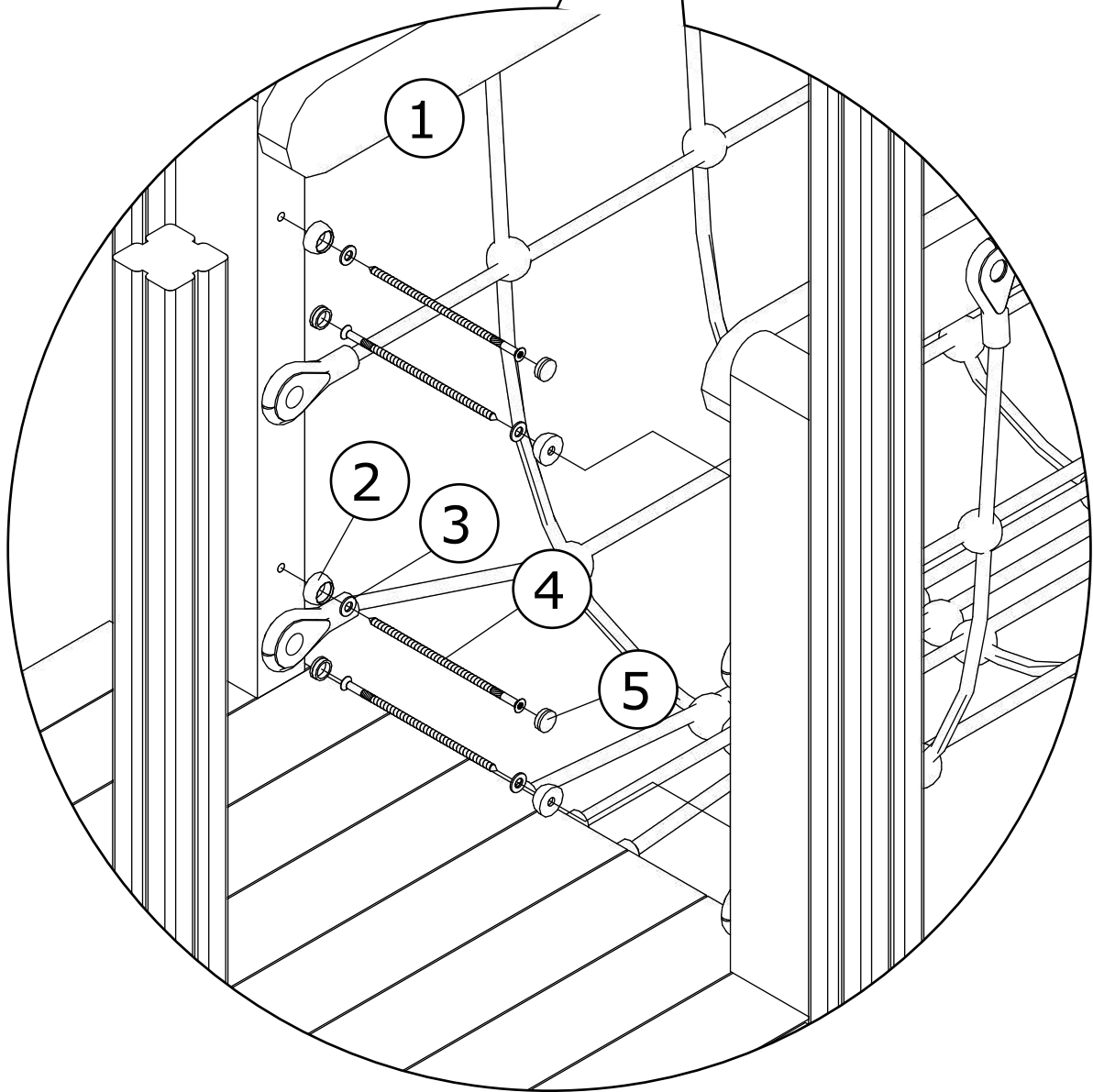
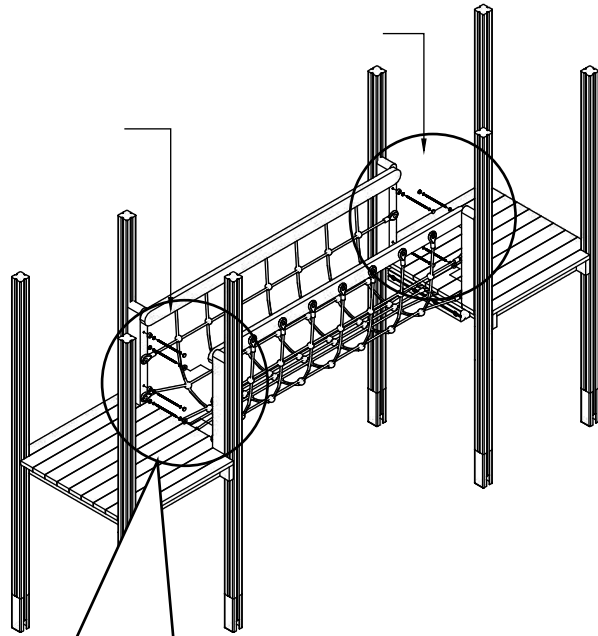


MAX - SULTAN

13/01/22



1	x1	4	x8
			8x220
2	x8	5	x8
3	x8		
			M8

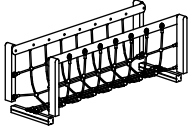
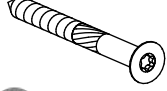

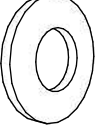



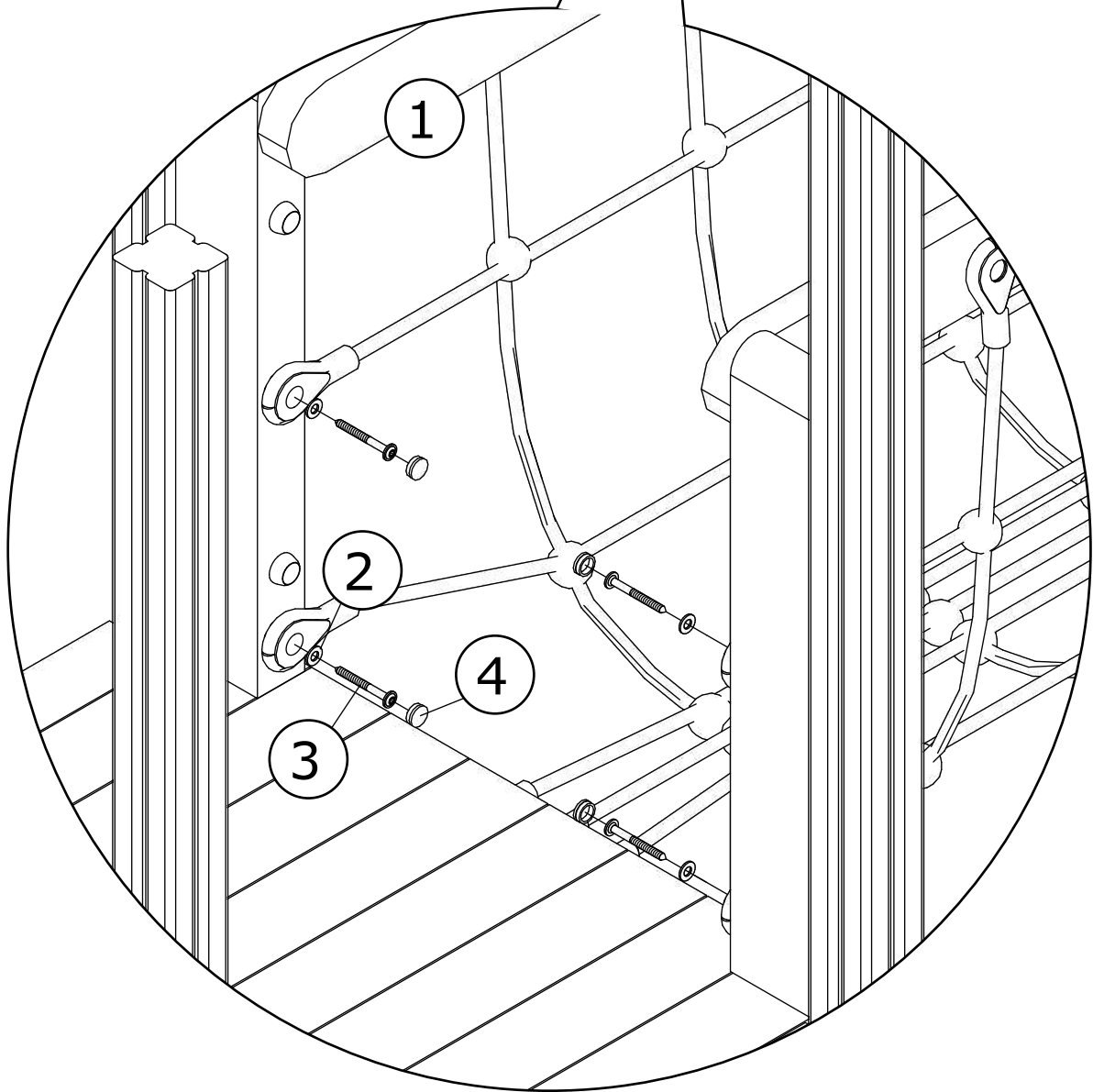
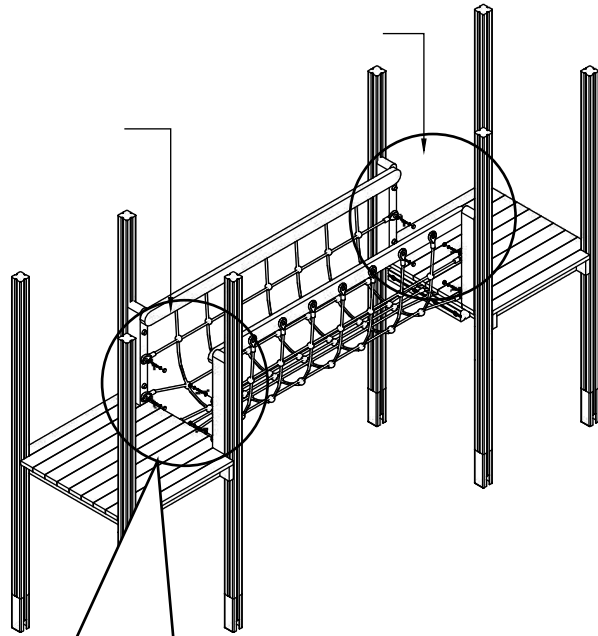
80014

legno trattato
treated timber


MAX - SULTAN


13/01/22

1	x1	3	x4
			
		 8x80	
2	x4	4	x8
			
M8		Ø25mm.	

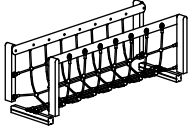
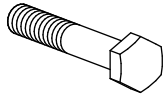

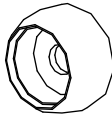
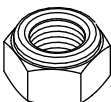
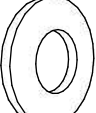
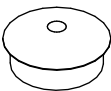


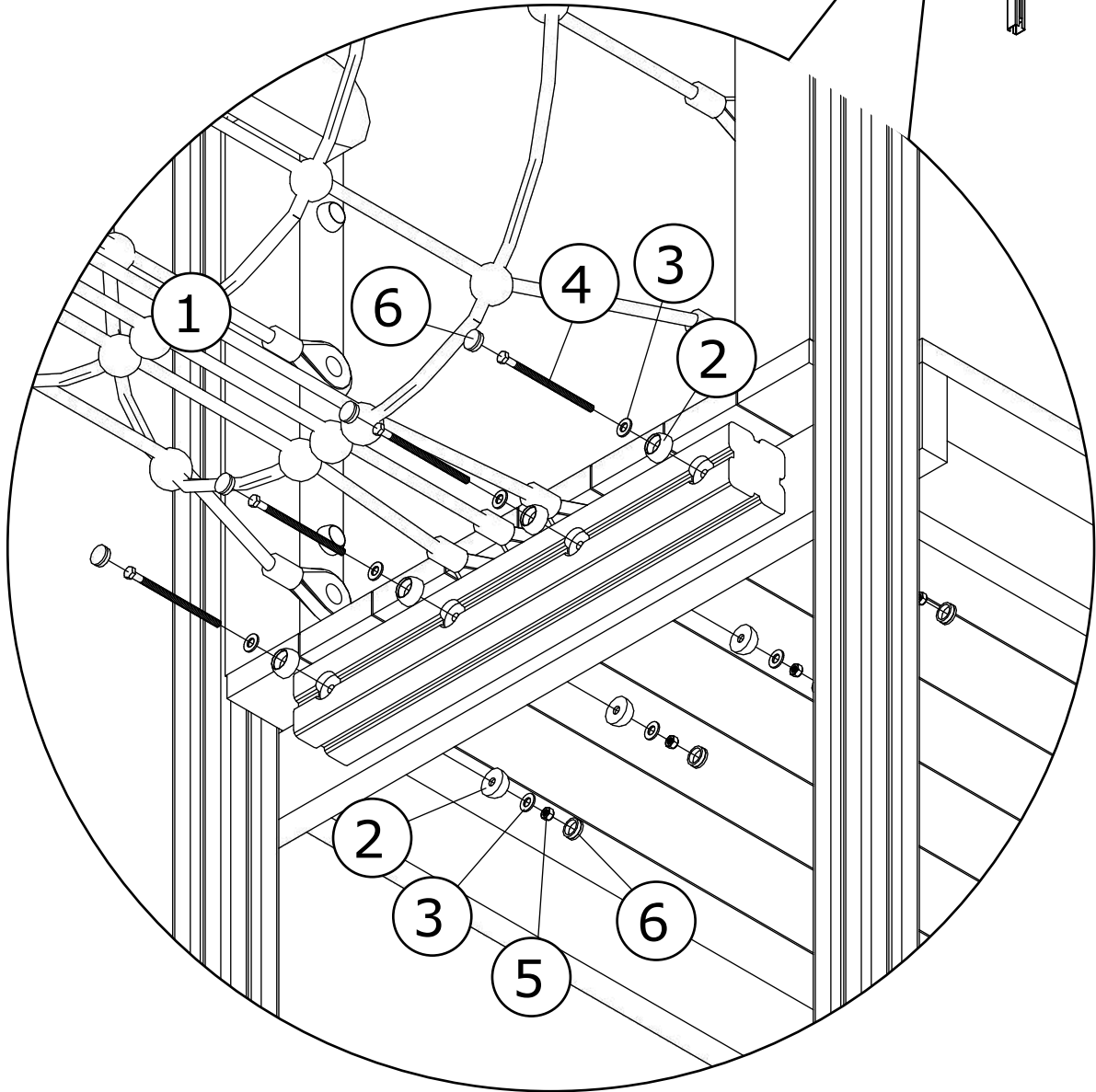
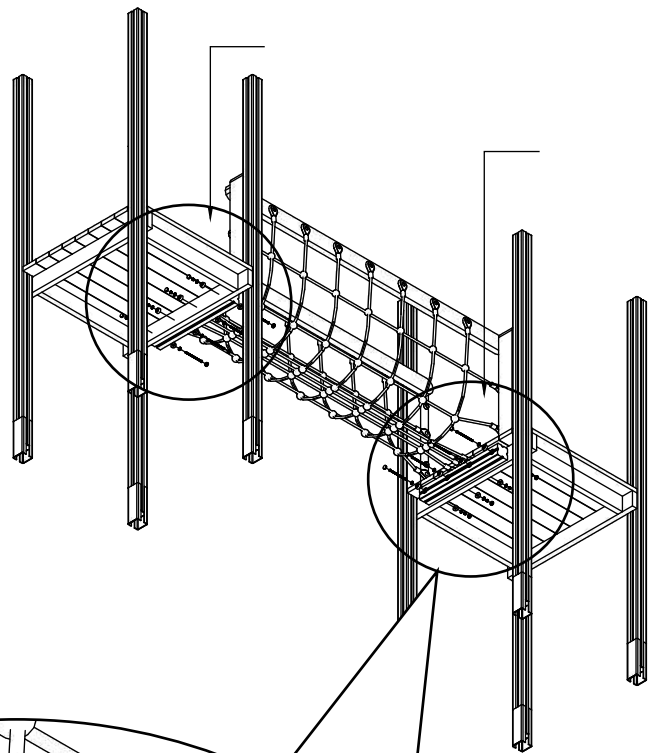
80014

legno trattato
treated timber 


 MAX - SULTAN


13/01/22

1	x1	4	x8
			
		 M8x100	
2	x16	5	x8
			
		M8	
3	x16	6	x16
			
M8			

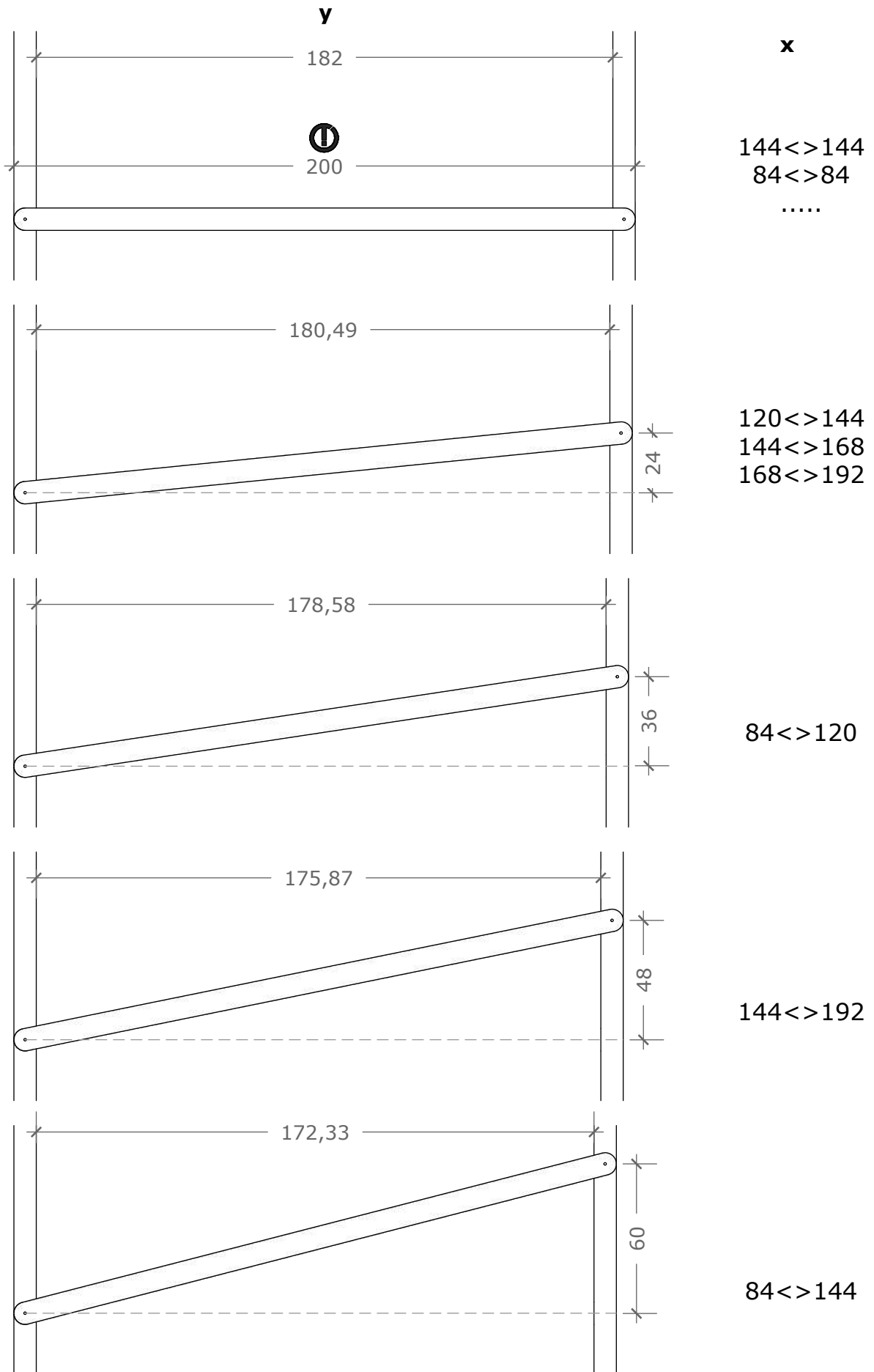


80014

legno trattato
treated timber 

 MAX - SULTAN

13/01/22

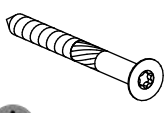
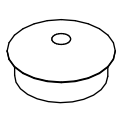
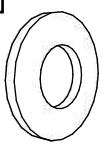
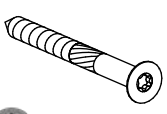
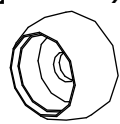
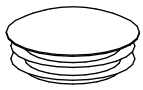


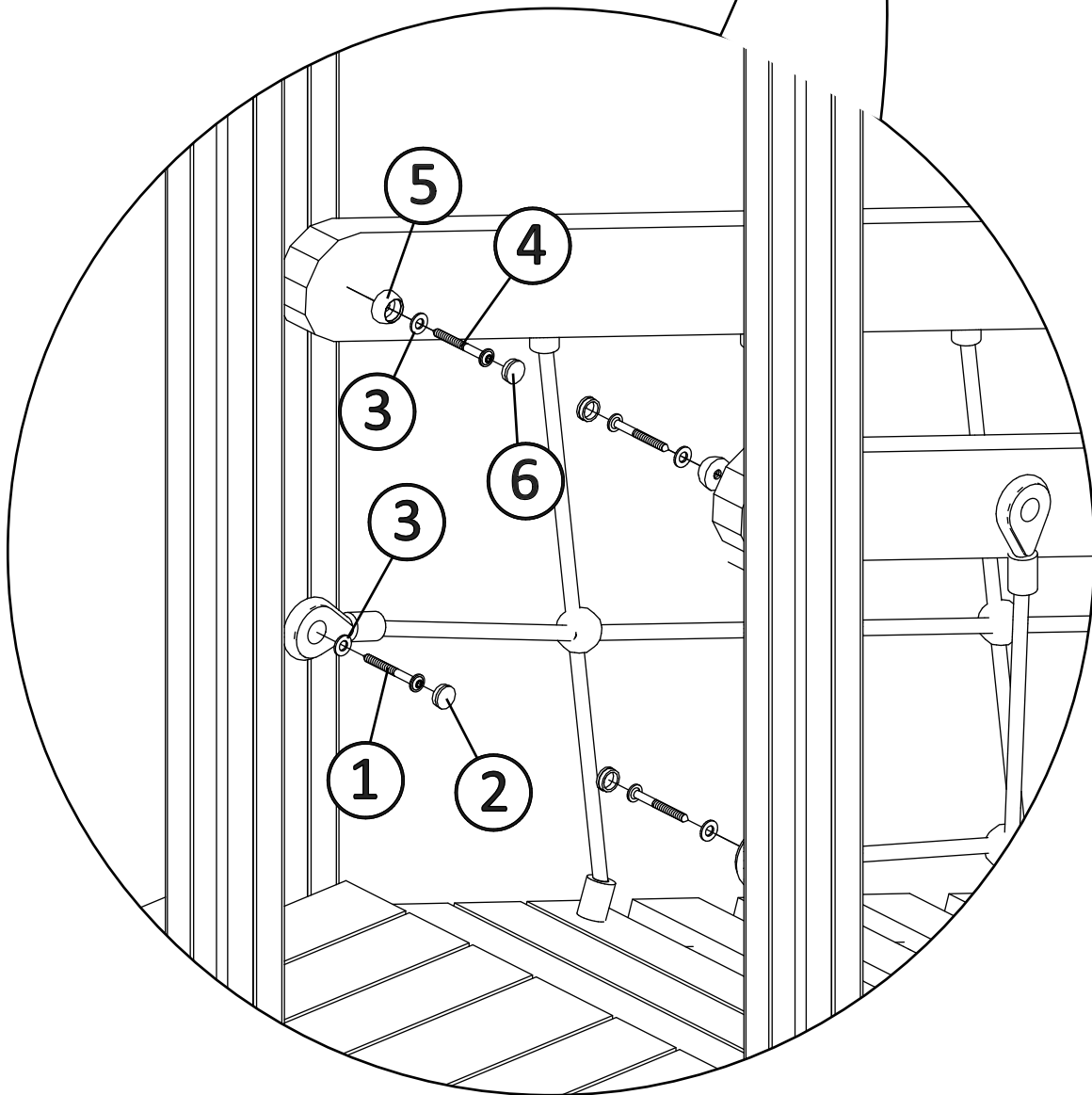
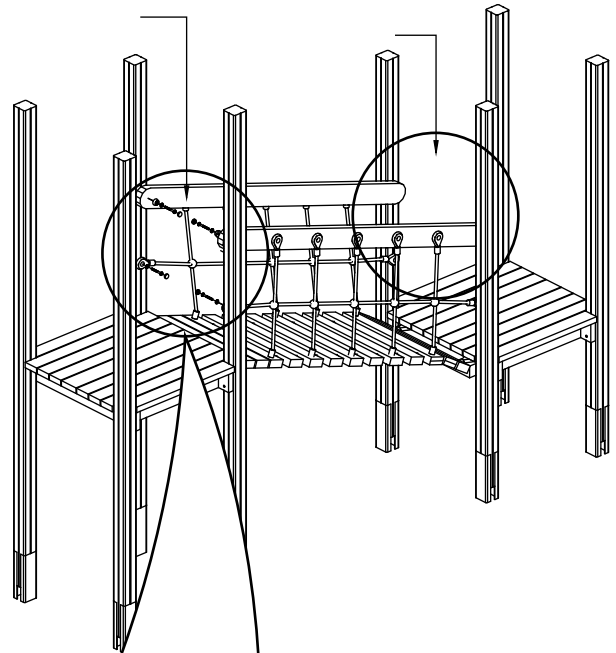
80014

legno trattato
treated timber

ALADIN

13/01/22

1	x4	2	x4
			
★ 8x80			
3	x8	4	x4
			
M8		★ 8x110	
5	x4	6	x4
			
		Ø25mm.	



80014

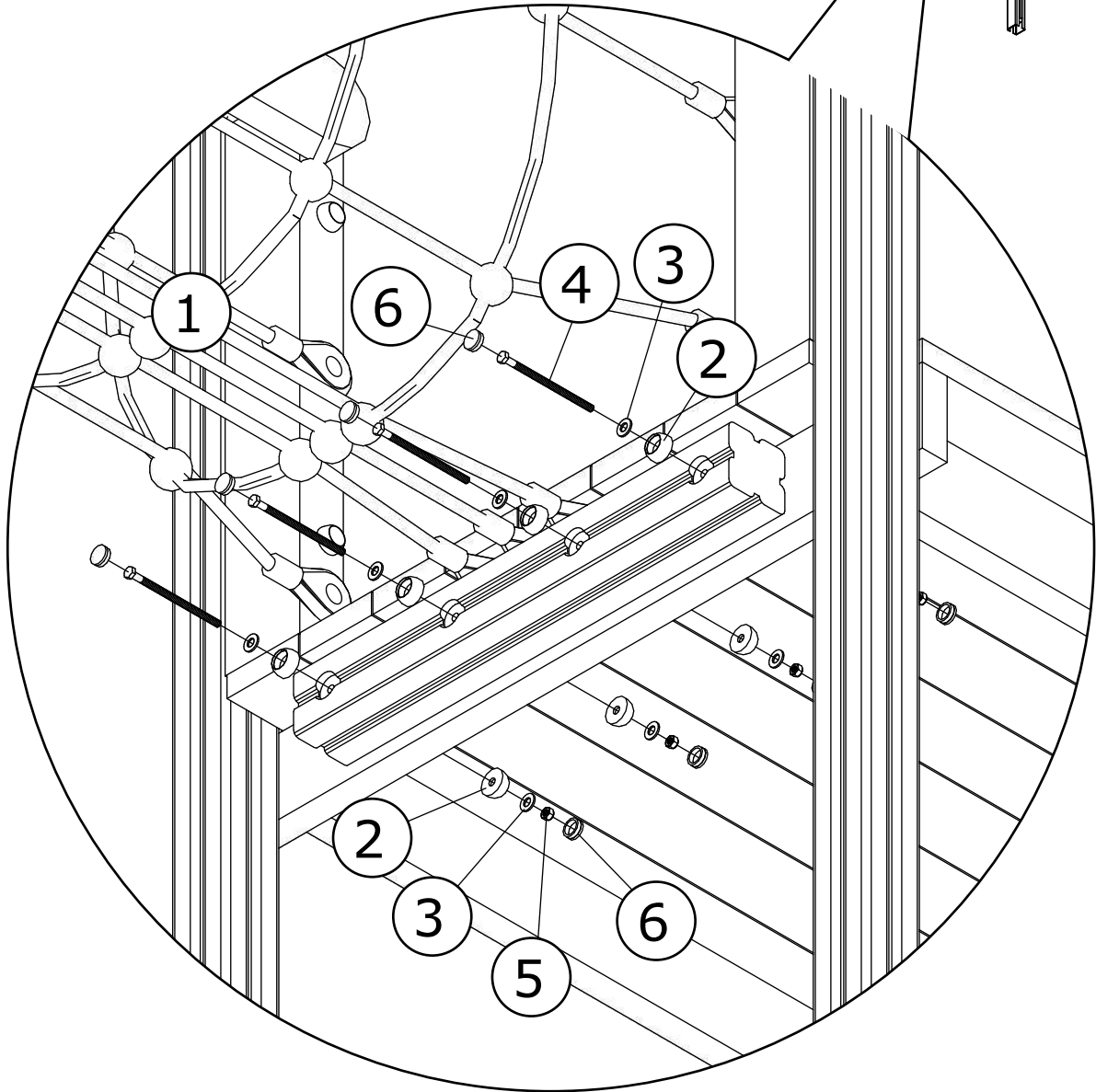
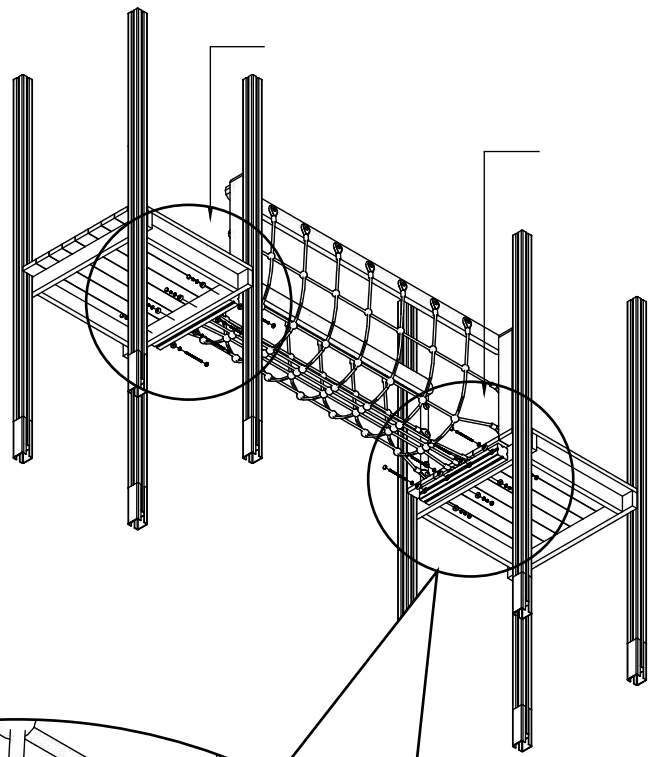
legno trattato
treated timber



ALADIN

13/01/22

1	x1	4	x8
			M8x100
2	x16	5	x8
			M8
3	x16	6	x16
			M8



80014

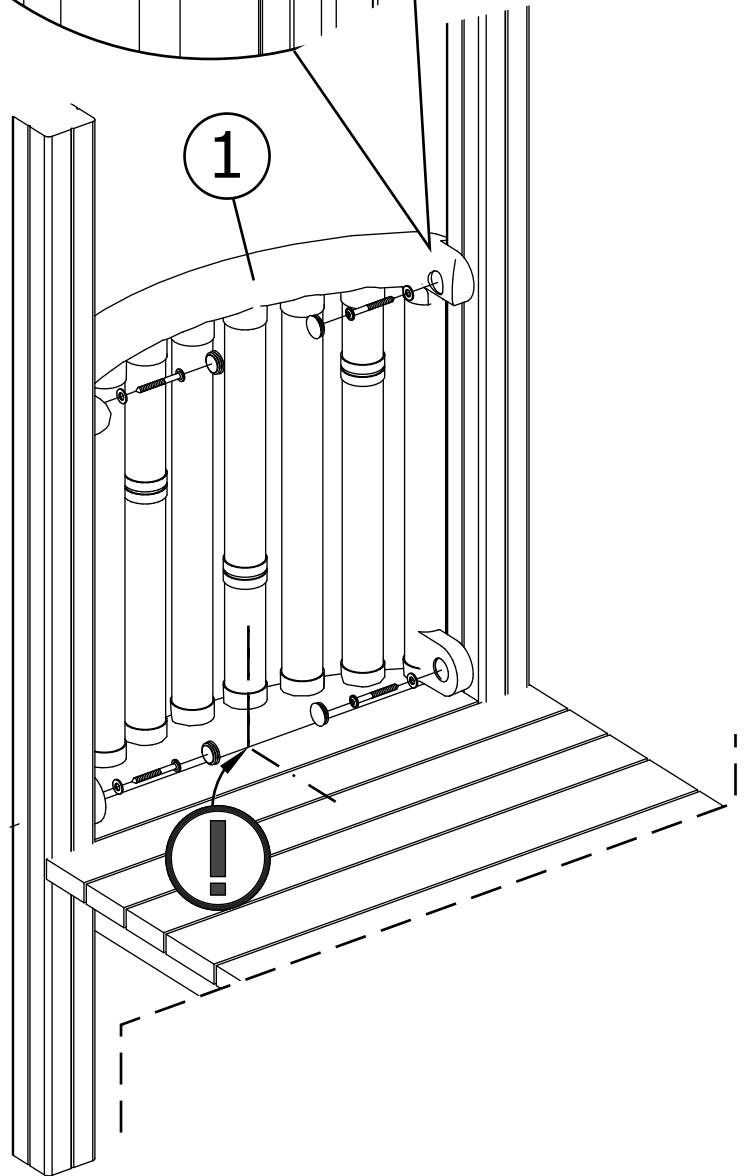
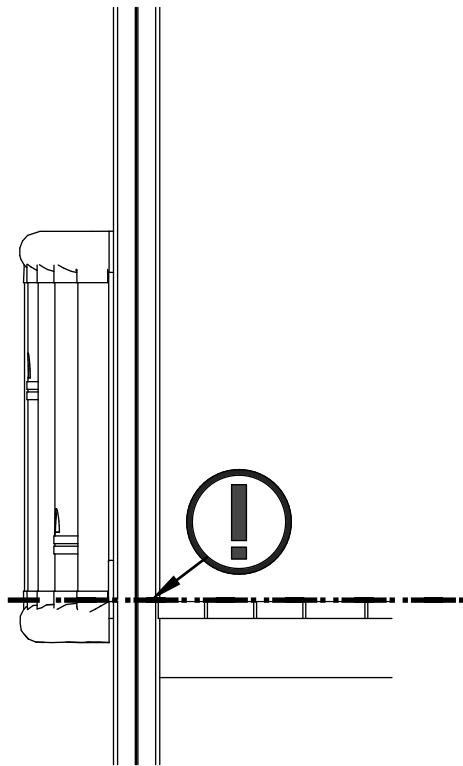
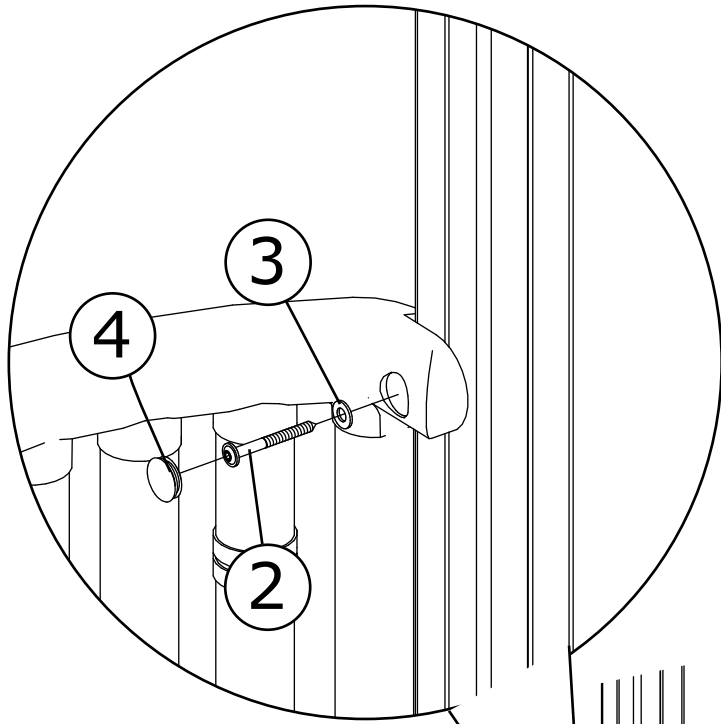
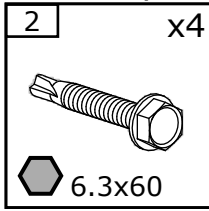
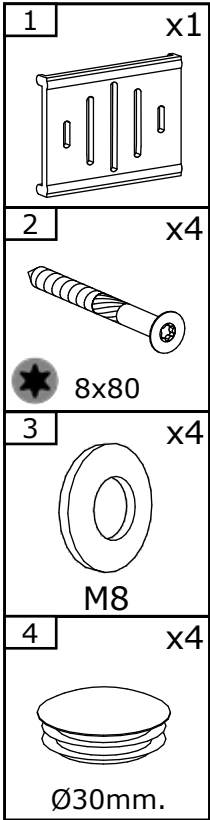
legno trattato
treated timber



ALADIN

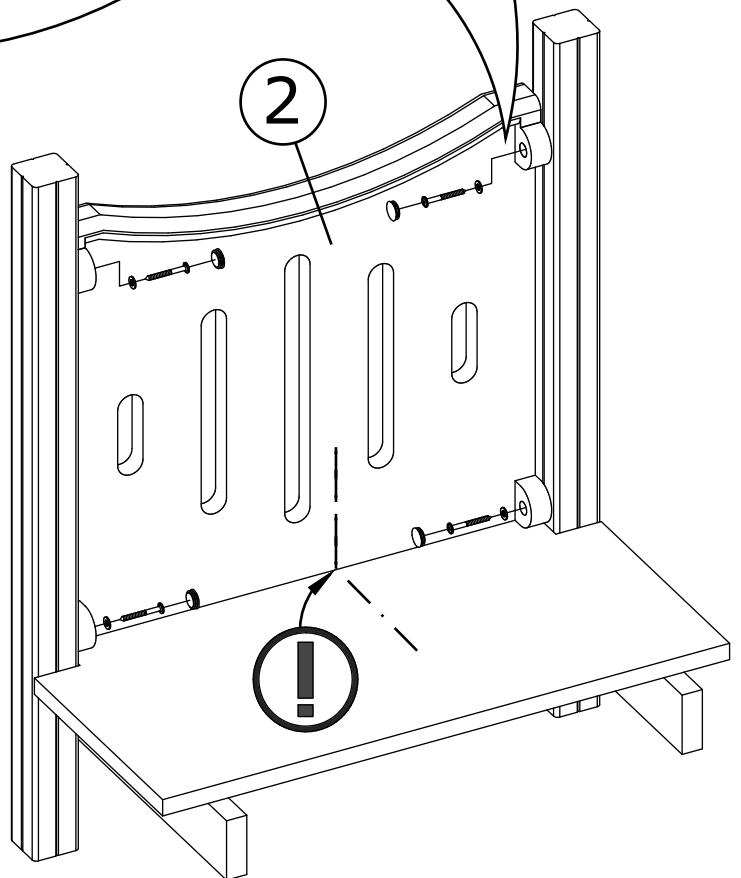
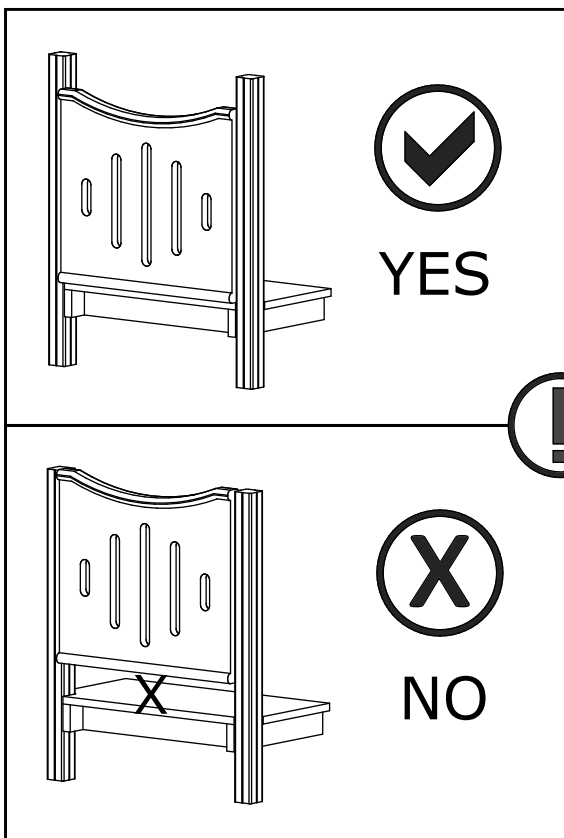
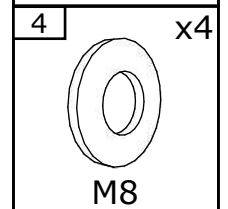
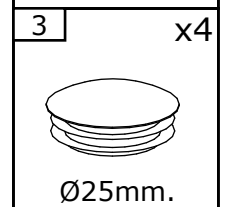
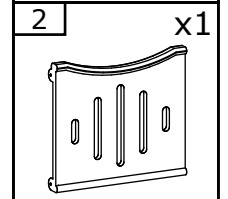
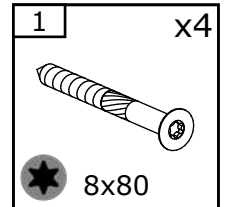
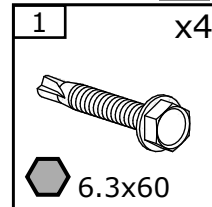
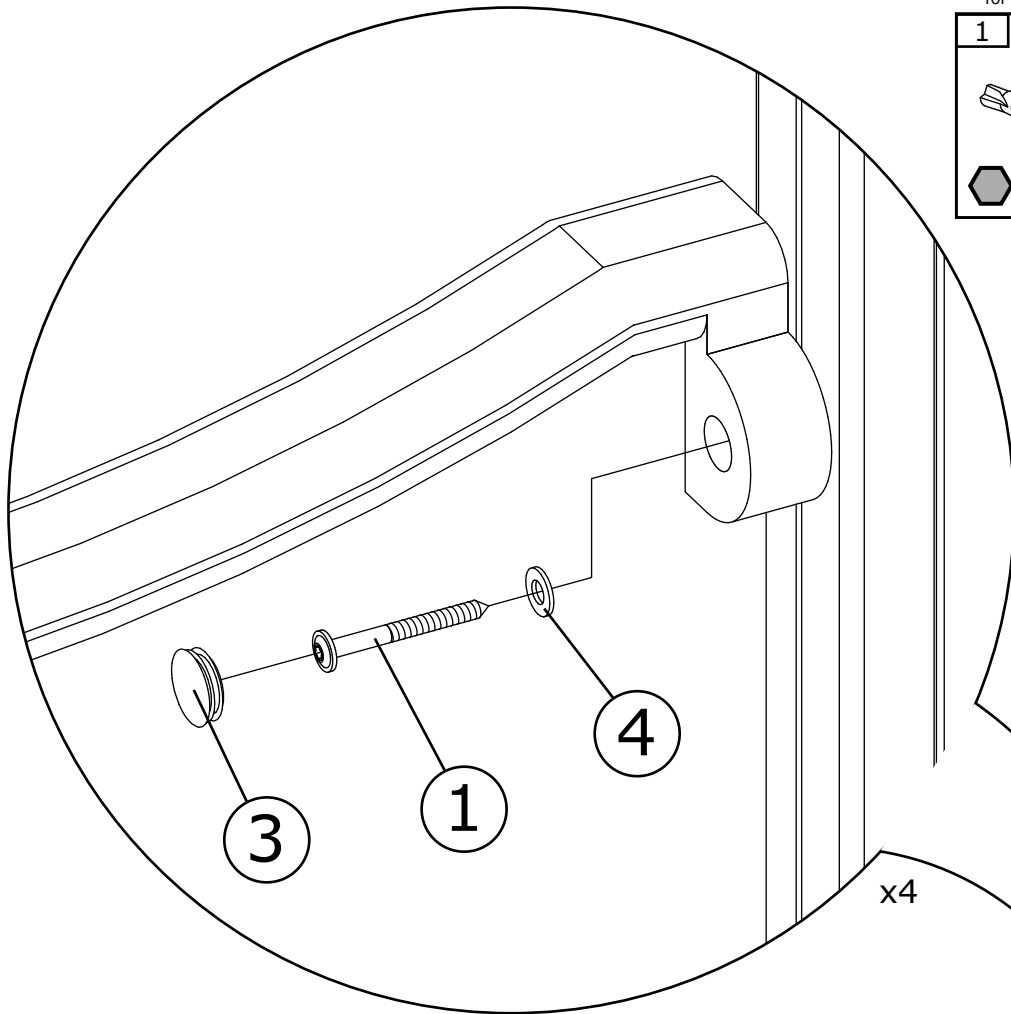
13/01/22

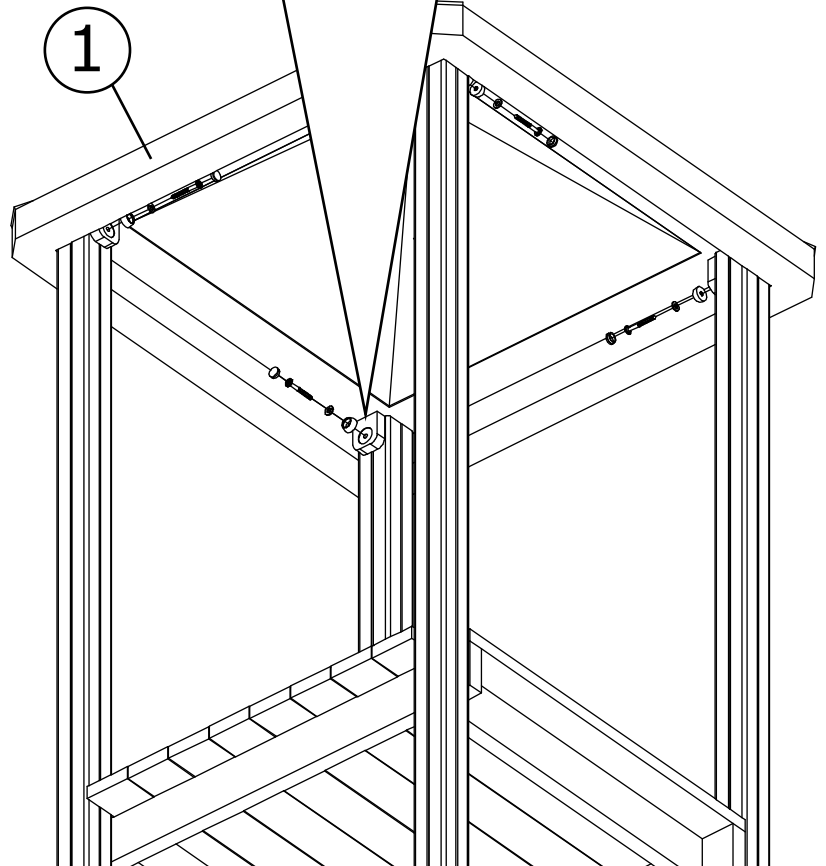
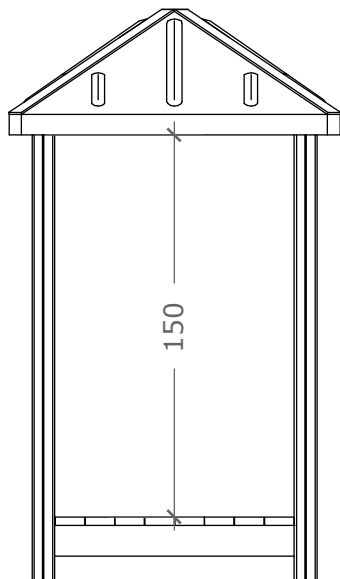
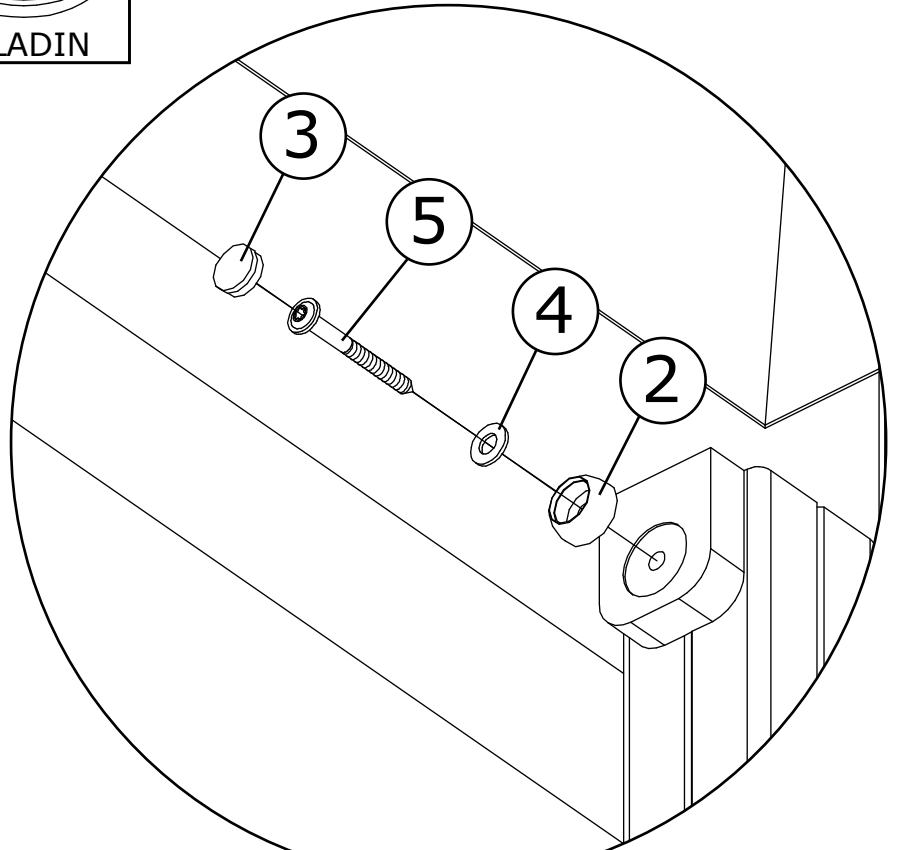
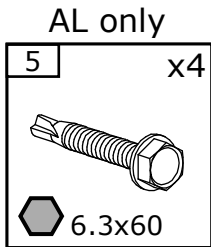
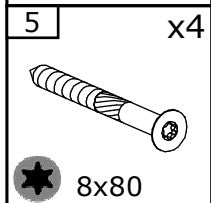
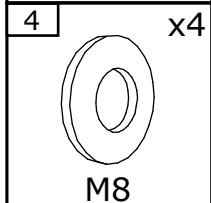
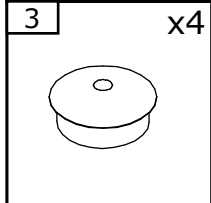
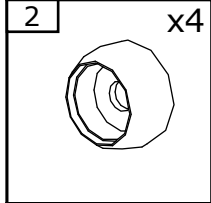
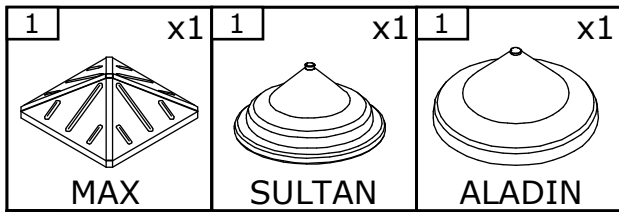
AL only

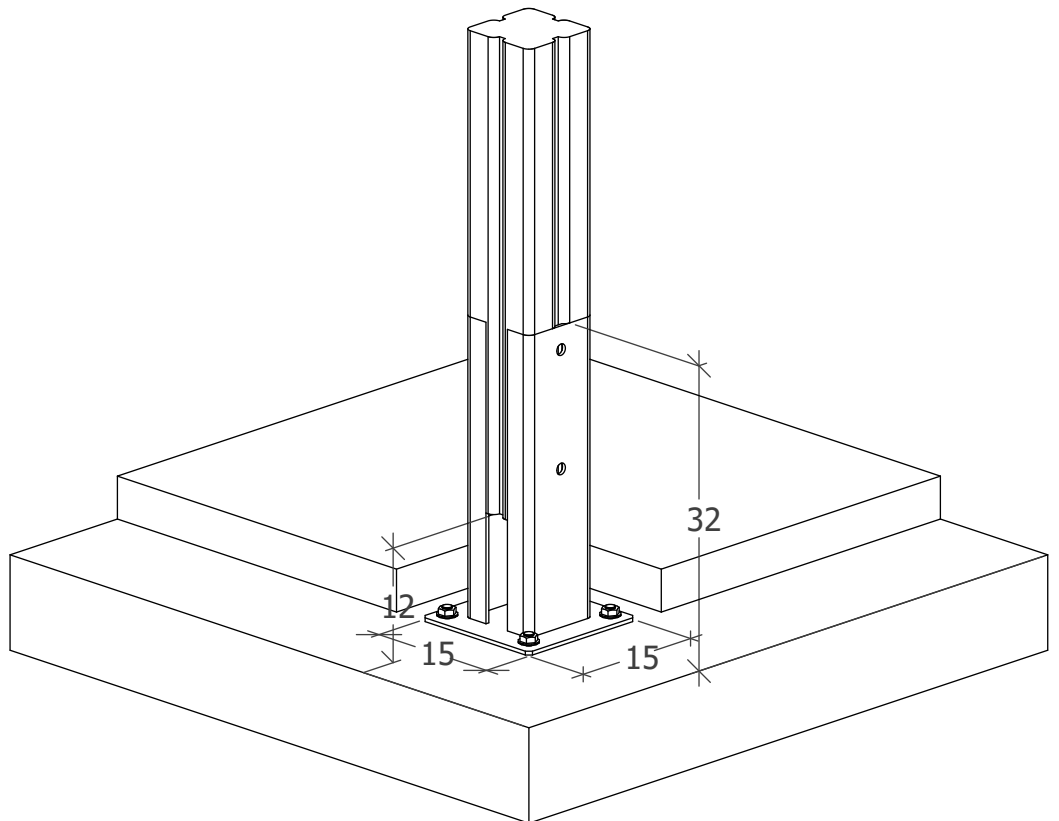
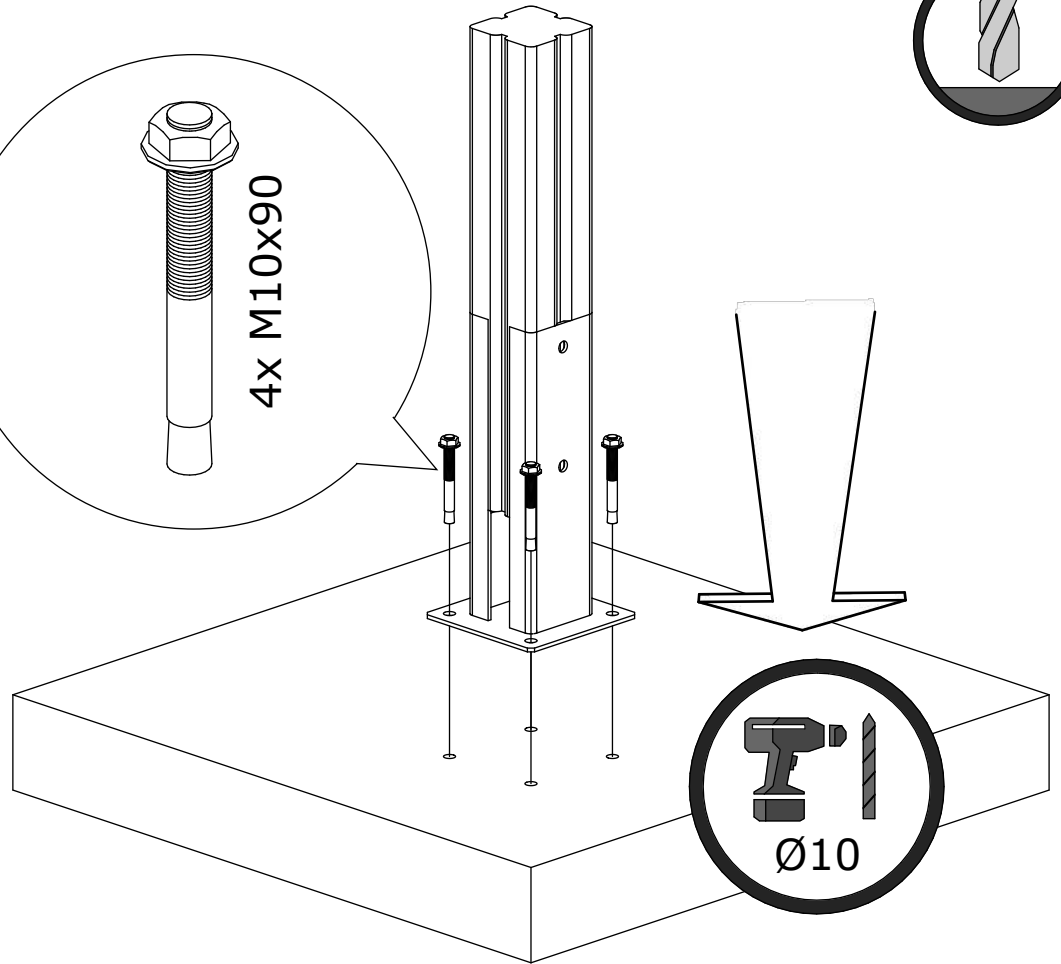
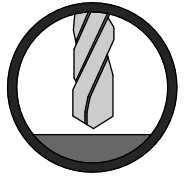
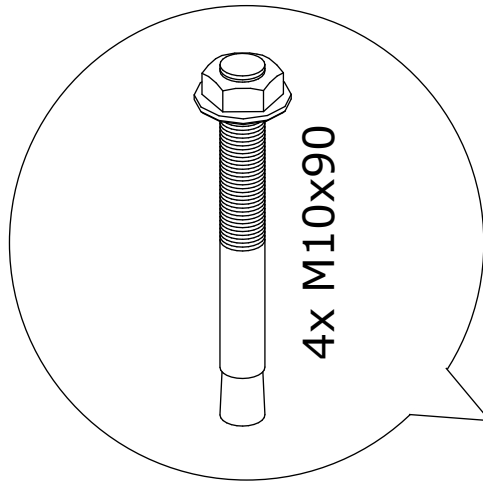
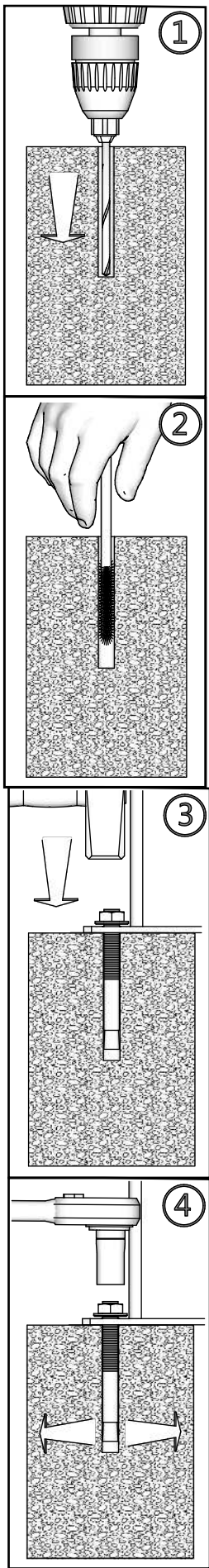


per alluminio
for aluminium

AL





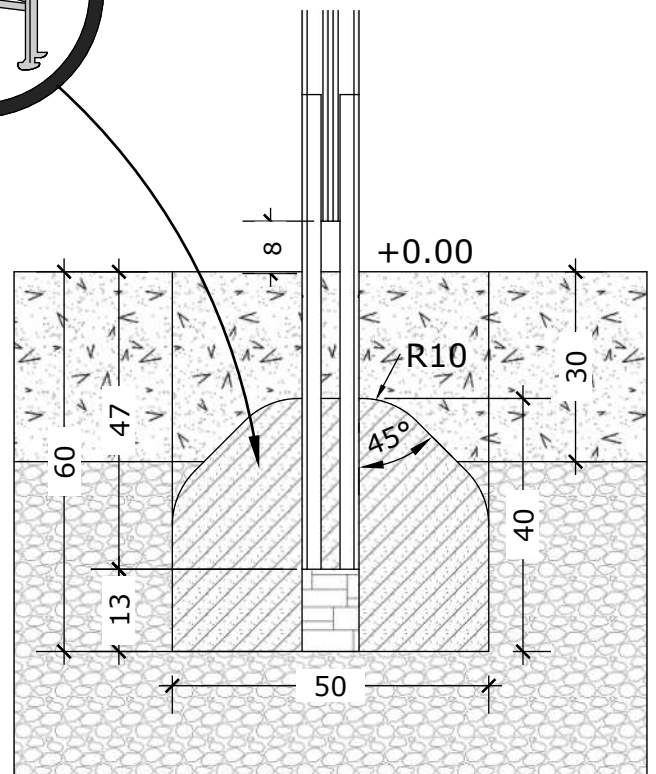
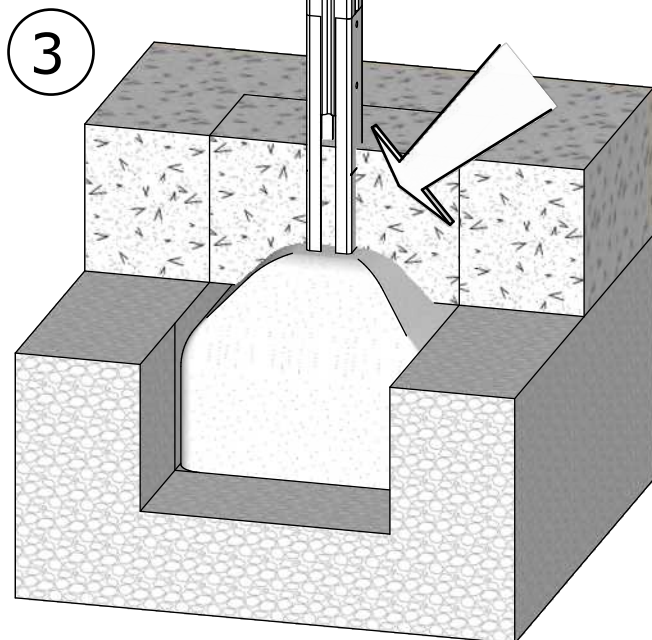
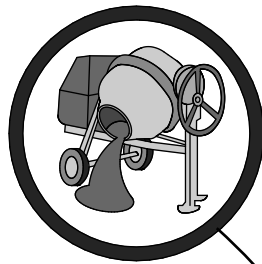
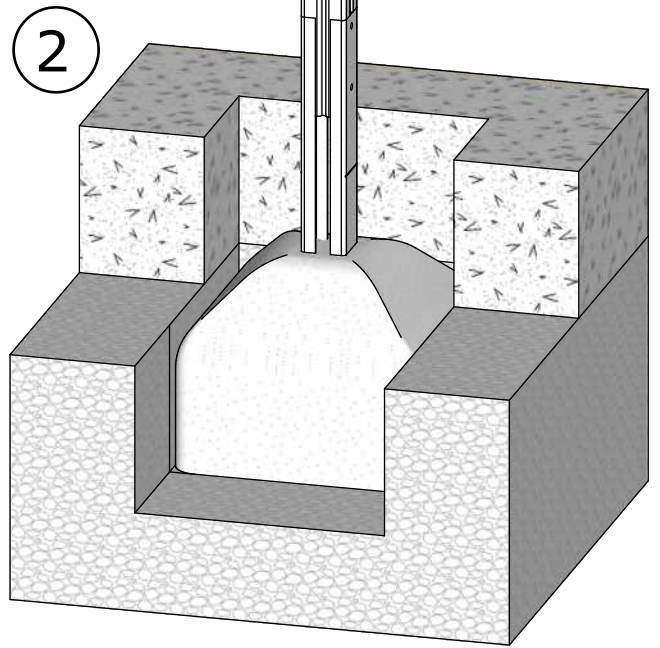
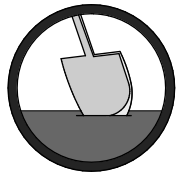
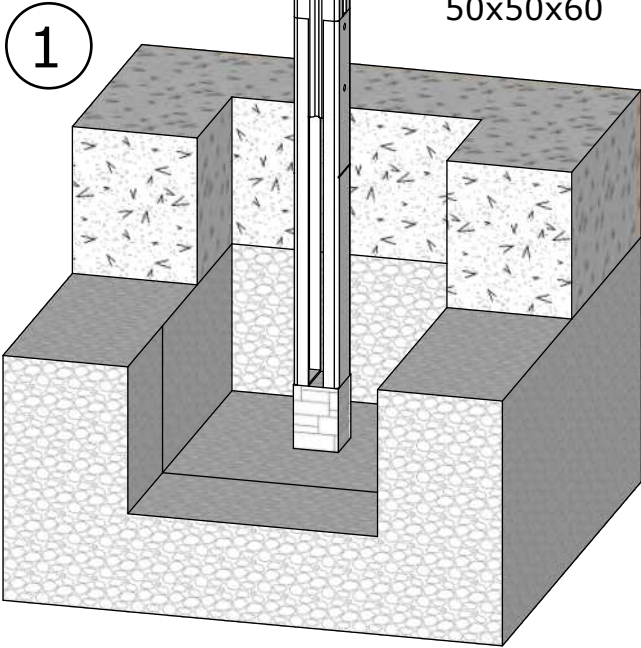


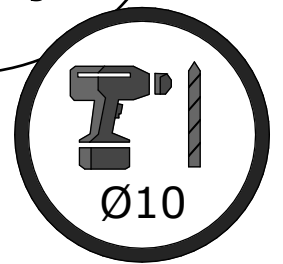
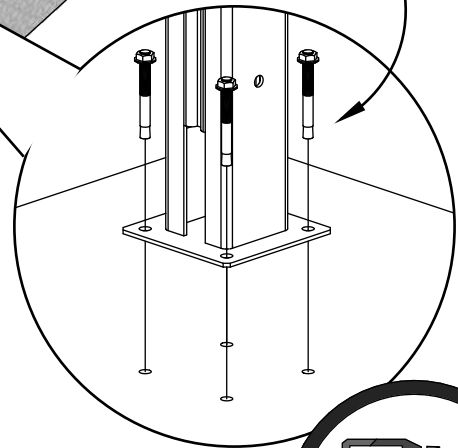
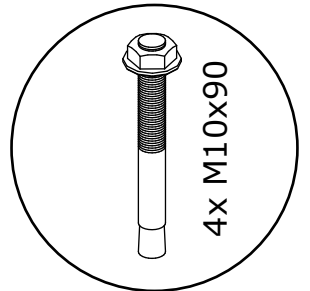
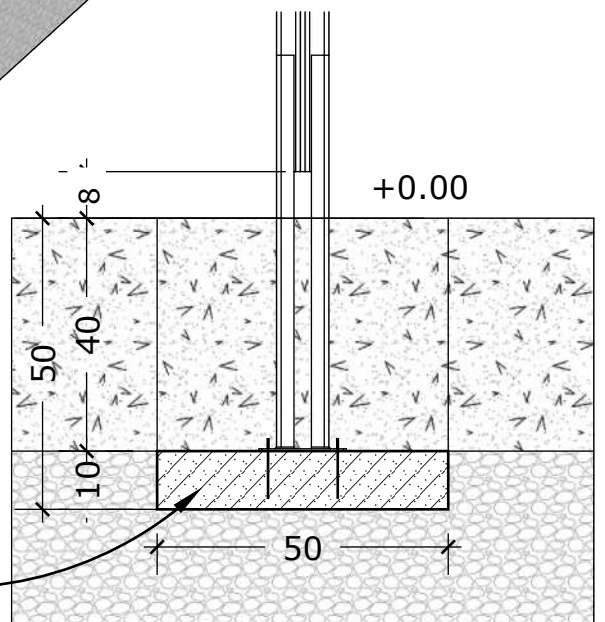
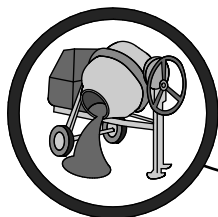
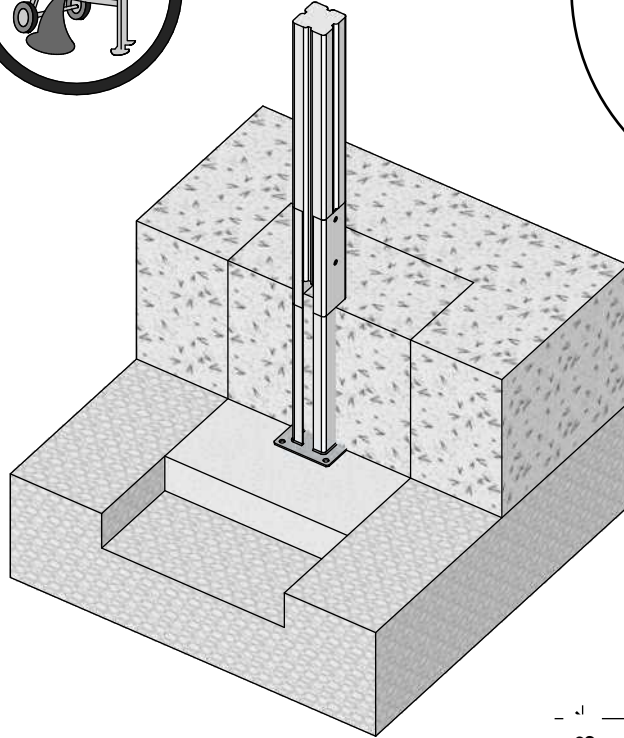
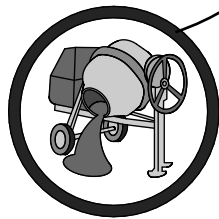
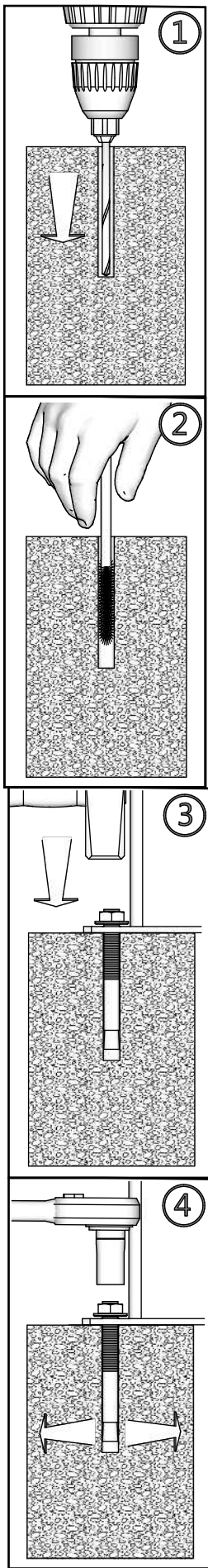
80009

04/11/21



50x50x60





80009

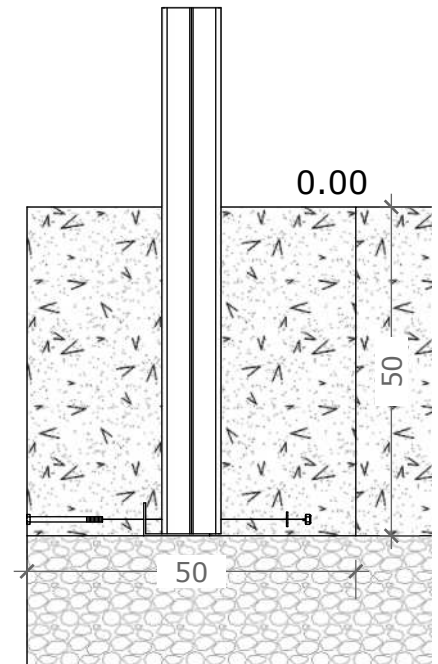
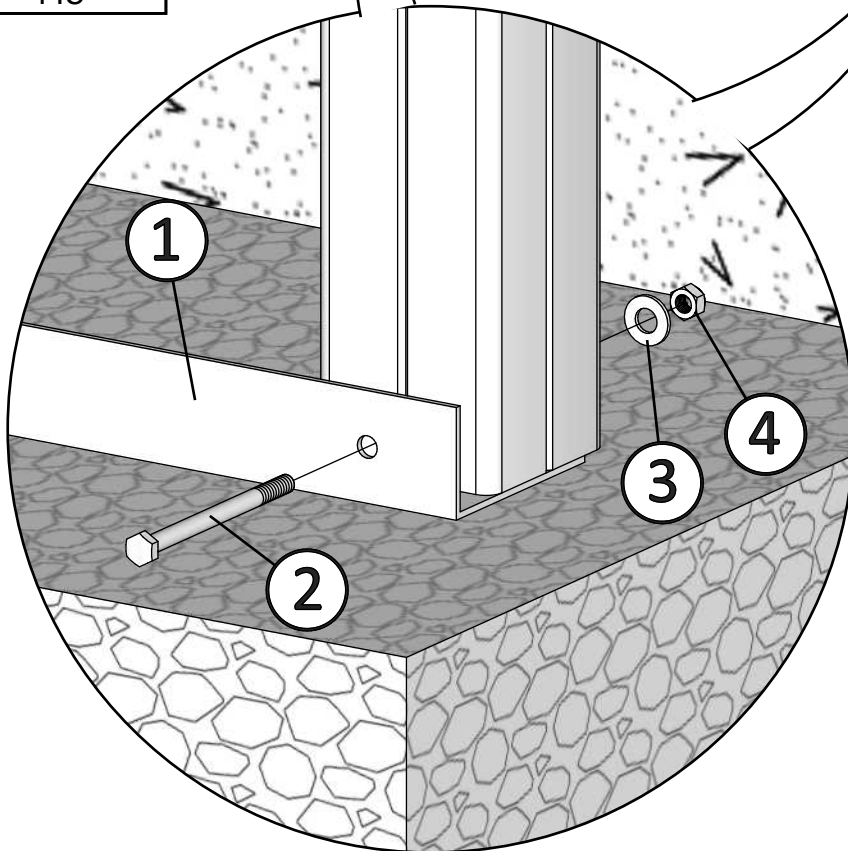
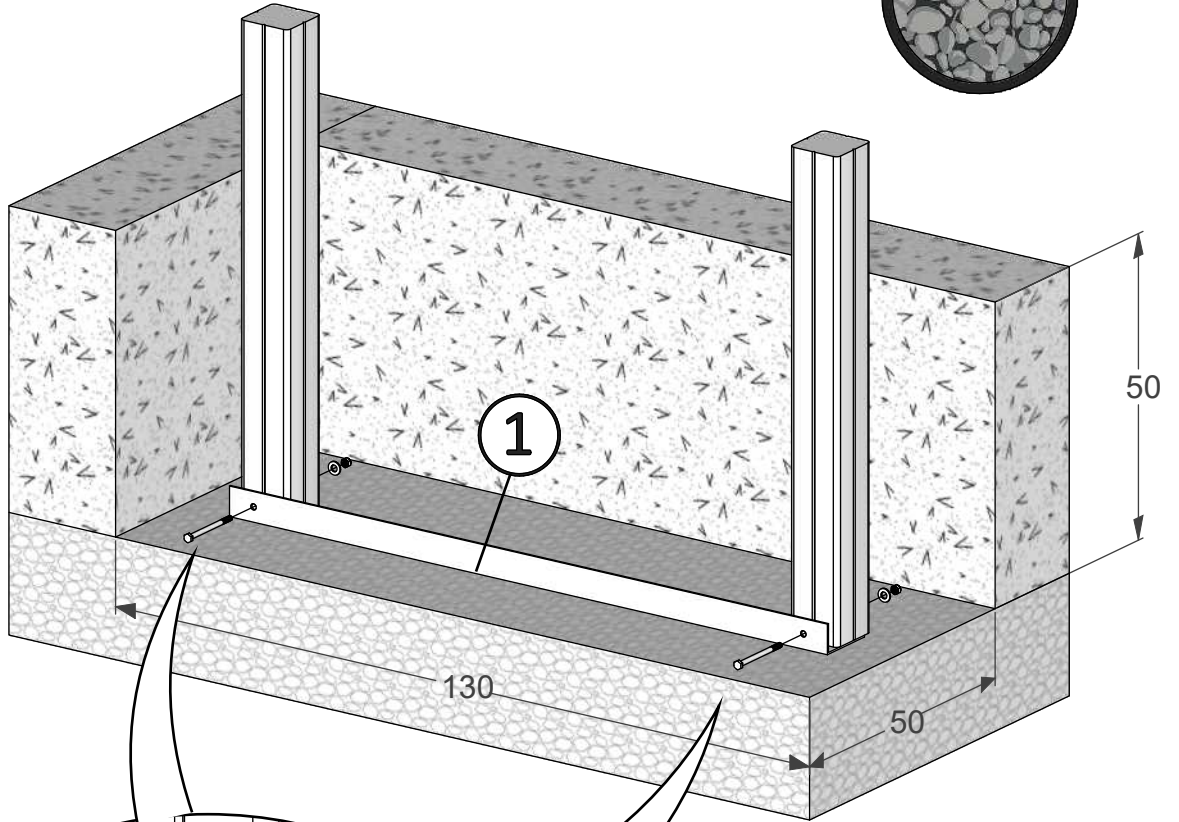
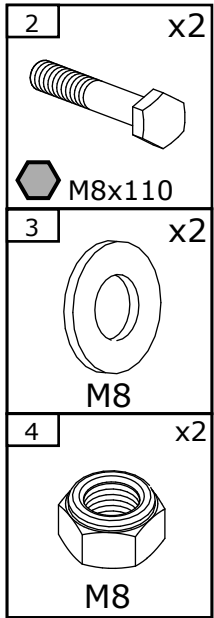
04/11/21



STAFFA PER POSA A SECCO
BRACKET FOR DRY INSTALLATION

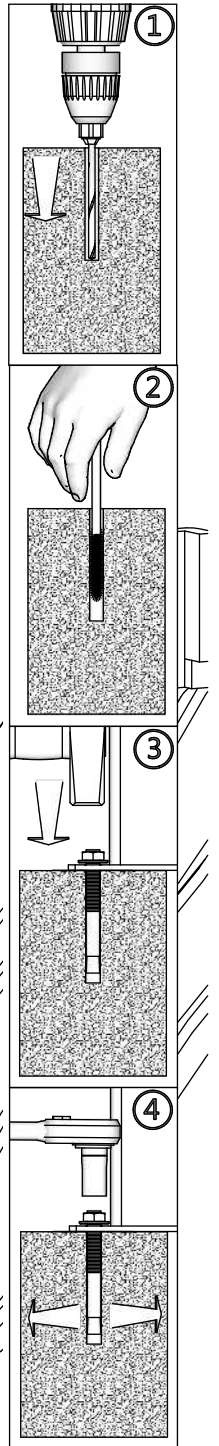
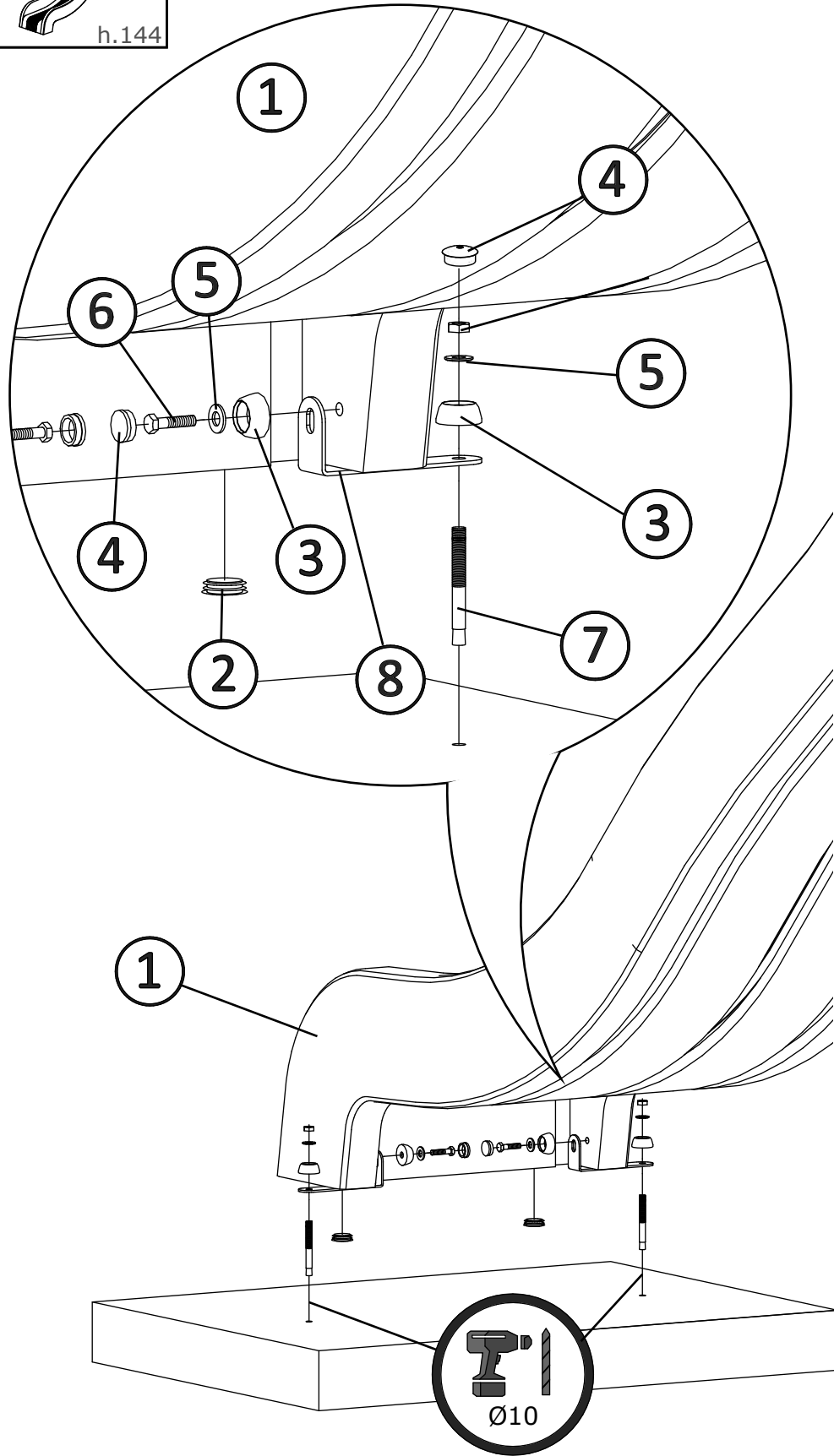
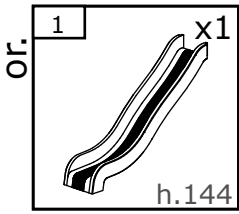
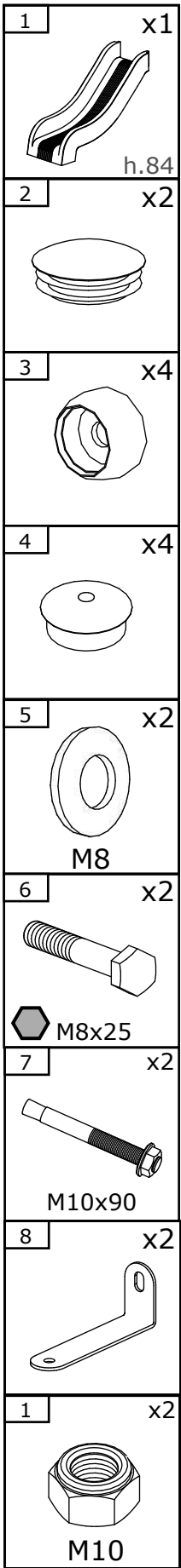


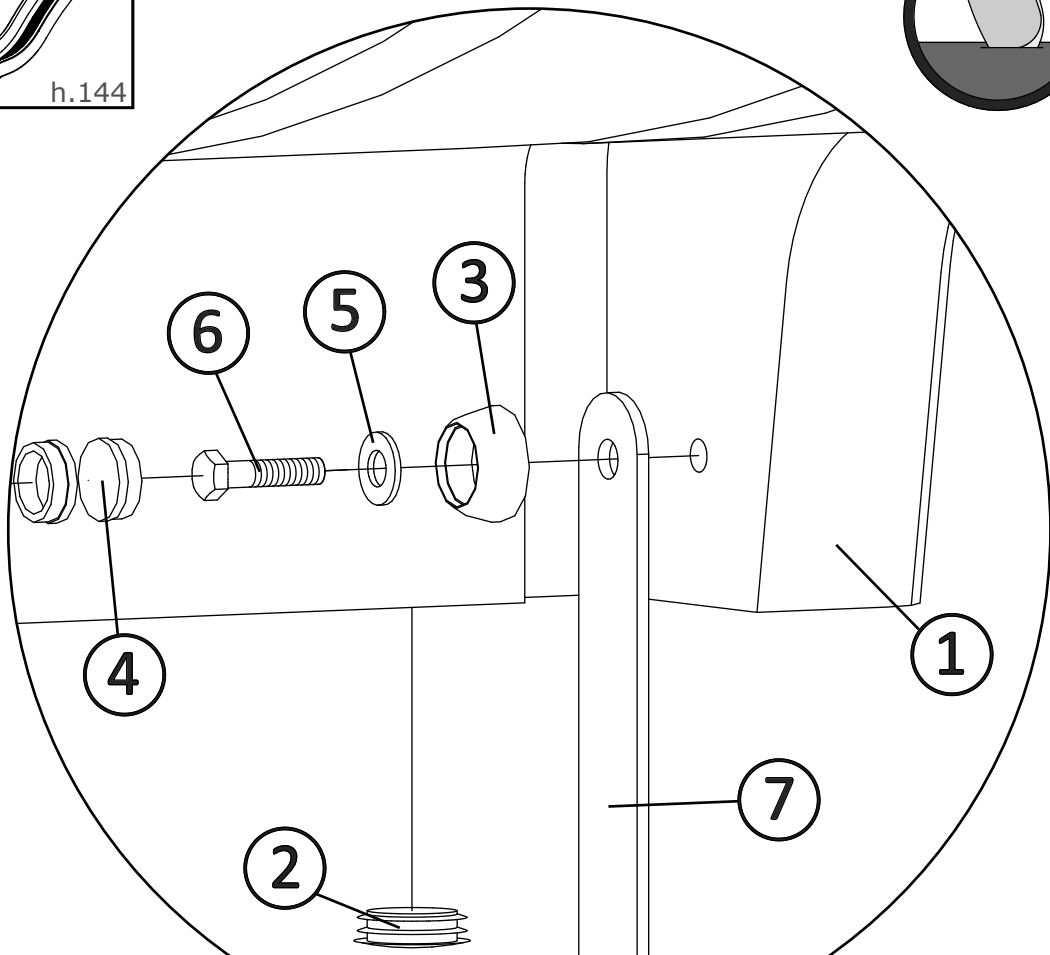
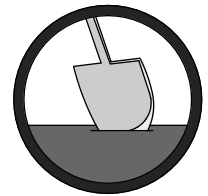
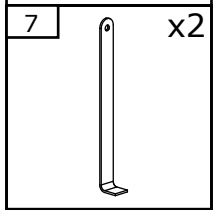
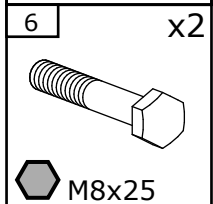
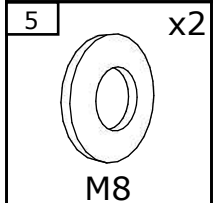
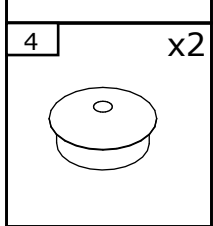
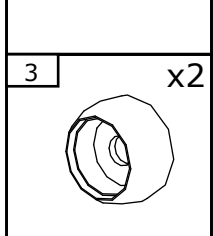
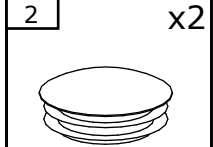
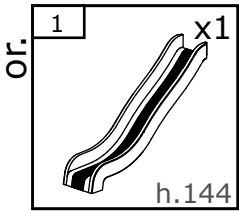
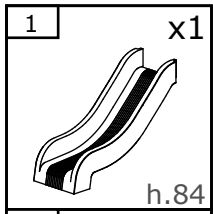
50x130x50h.



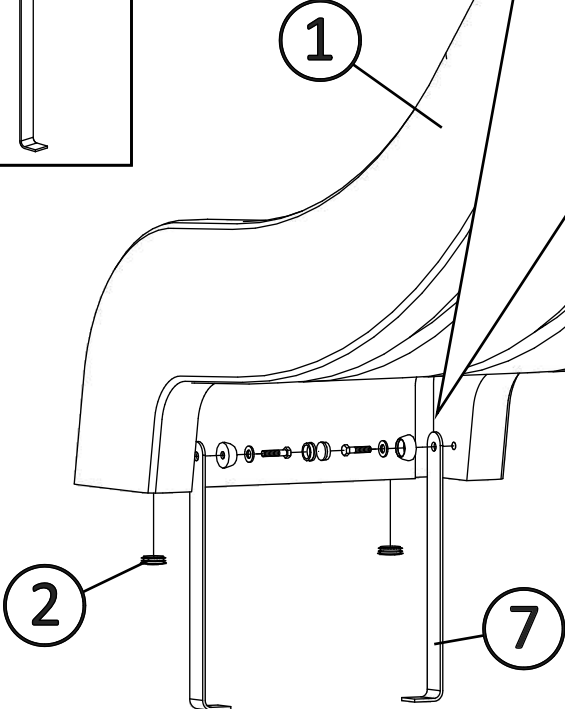
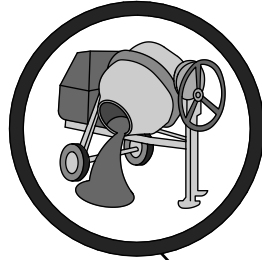
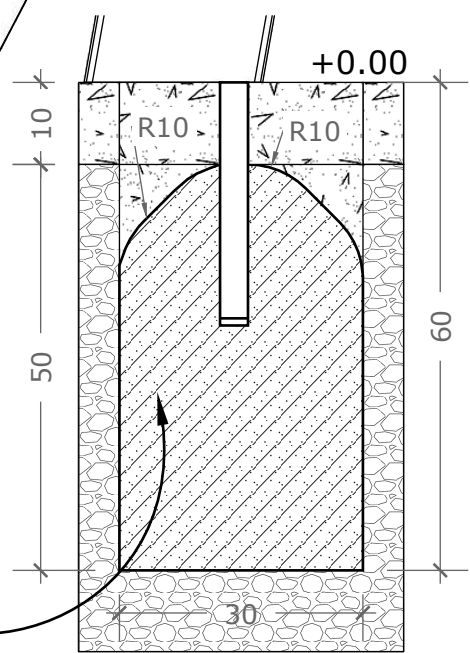
80009

04/11/21



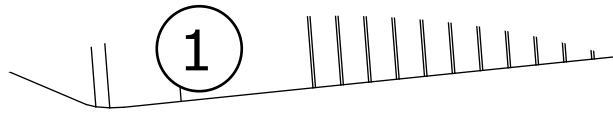
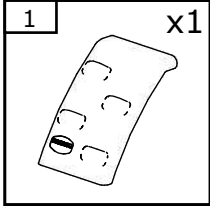
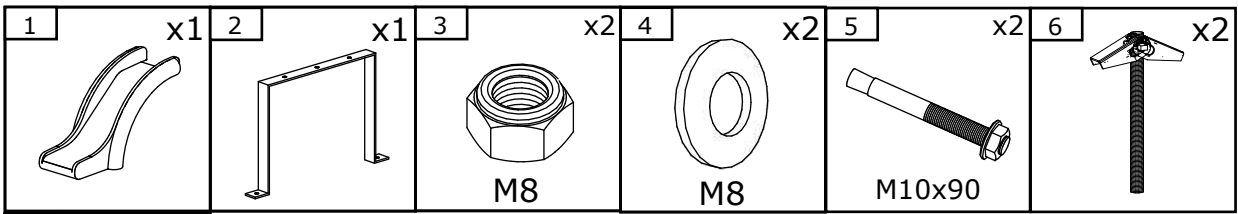


50x30x60h.

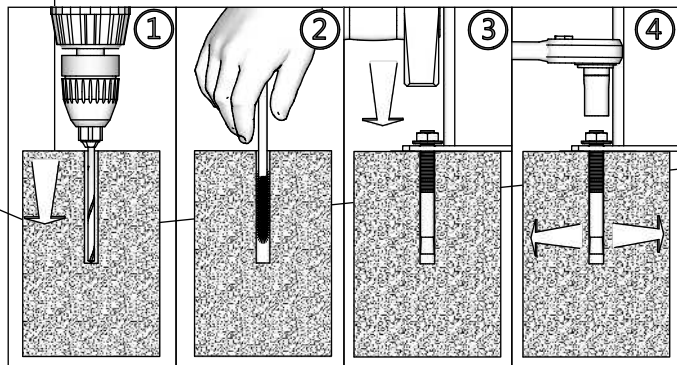
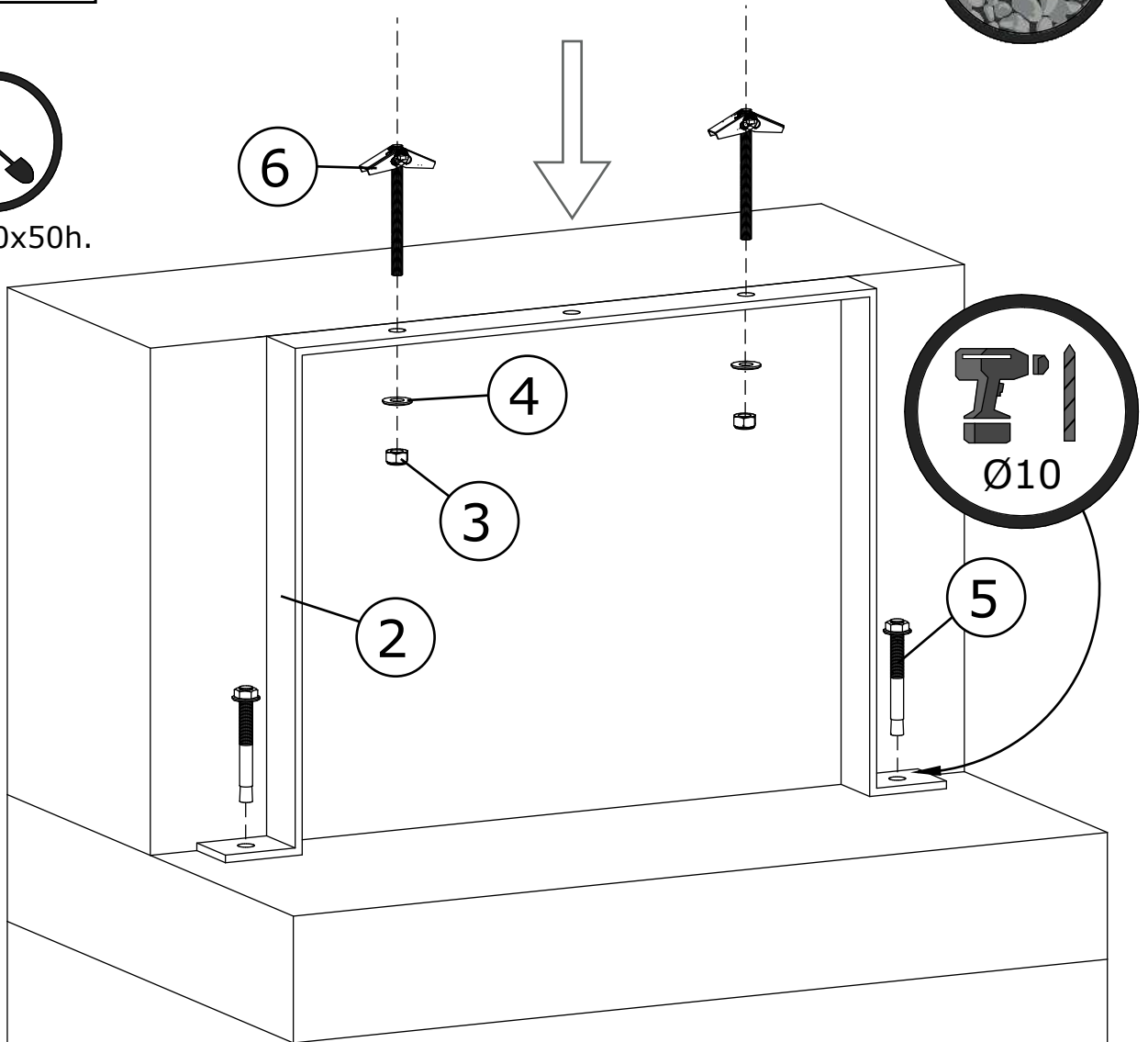


80010

28/01/22

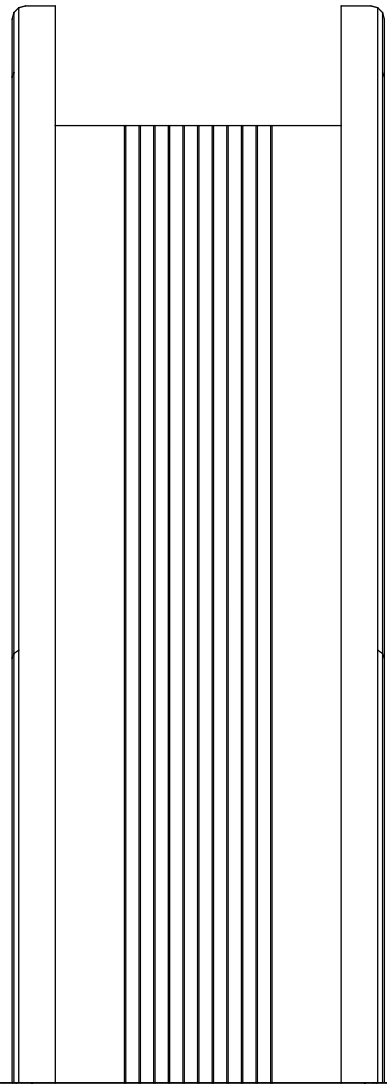
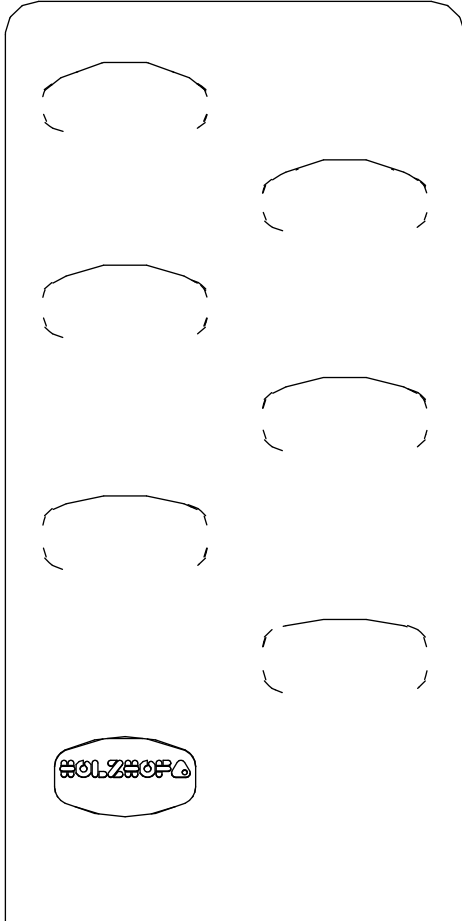


50x70x50h.

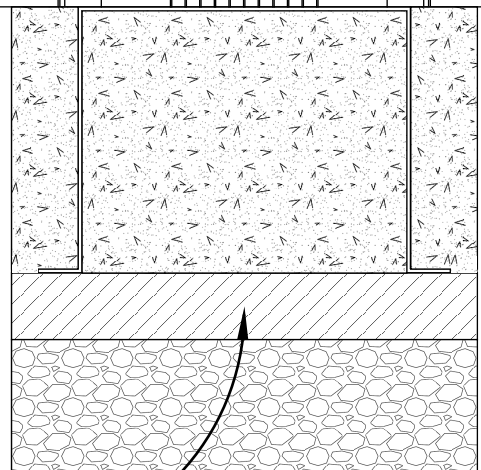
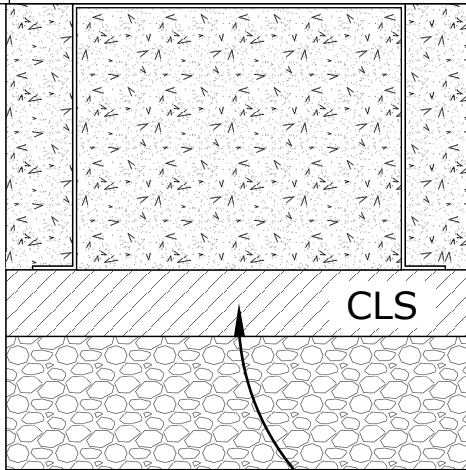


80011

03/11/21



+0.00

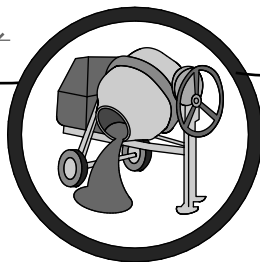


40

10

70

CLS

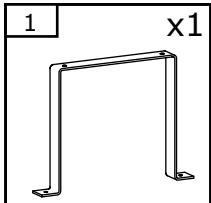
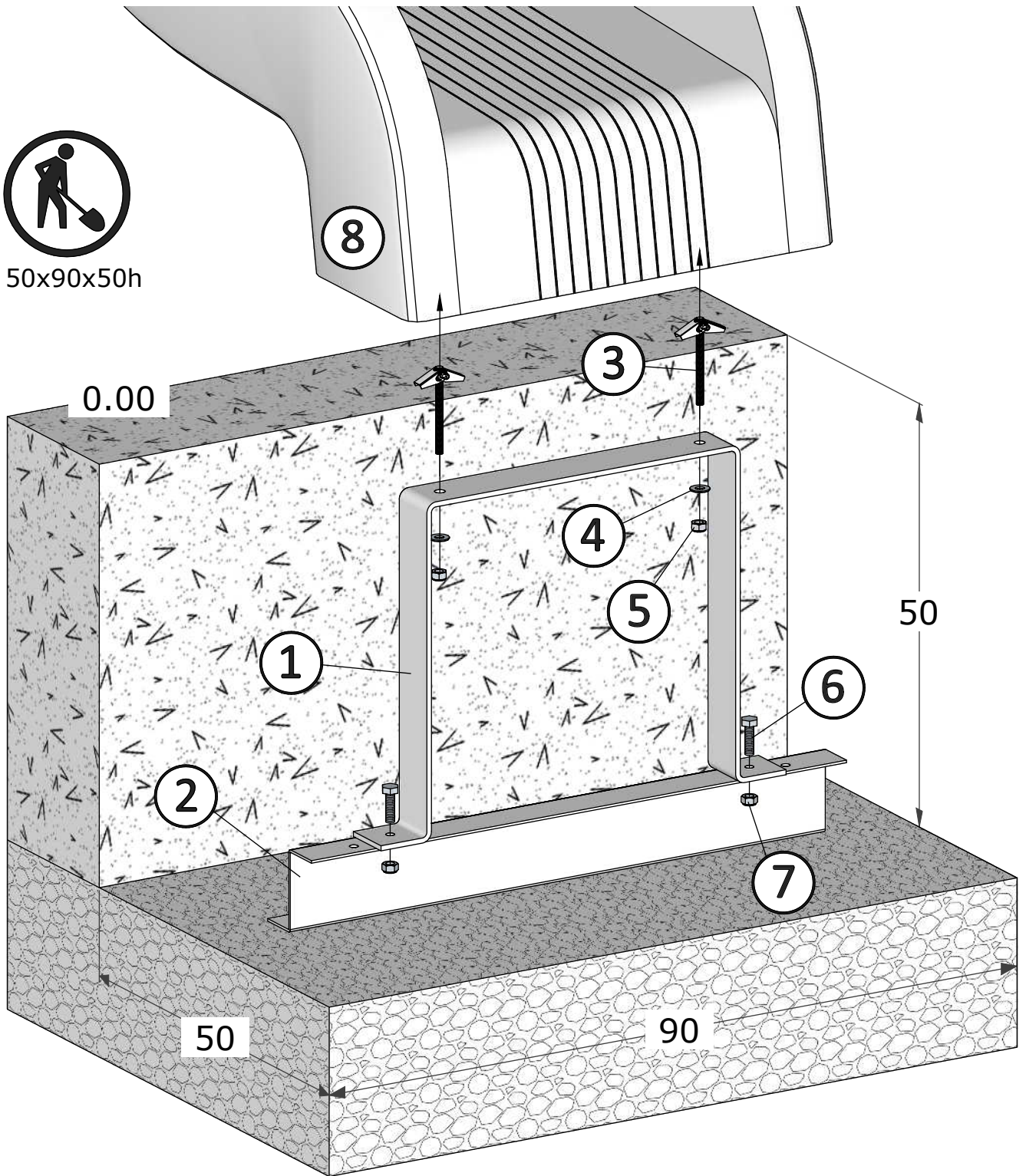


80011

03/11/21

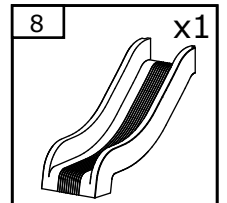


50x90x50h

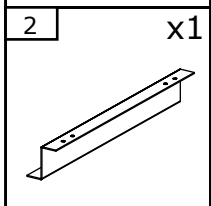


x1

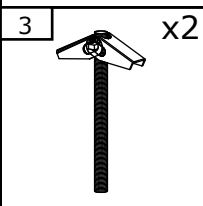
STAFFA PER POSA A SECCO
BRACKET FOR DRY INSTALLATION



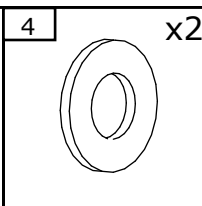
x1



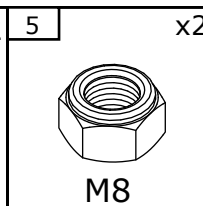
x1



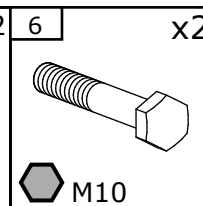
x2



x2



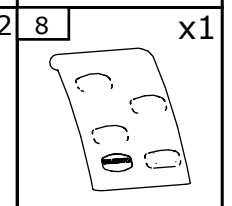
x2



x2



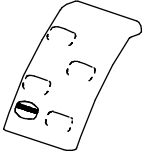
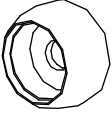
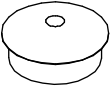
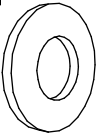
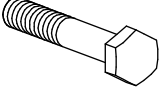
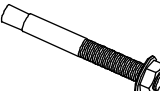
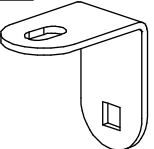
x2

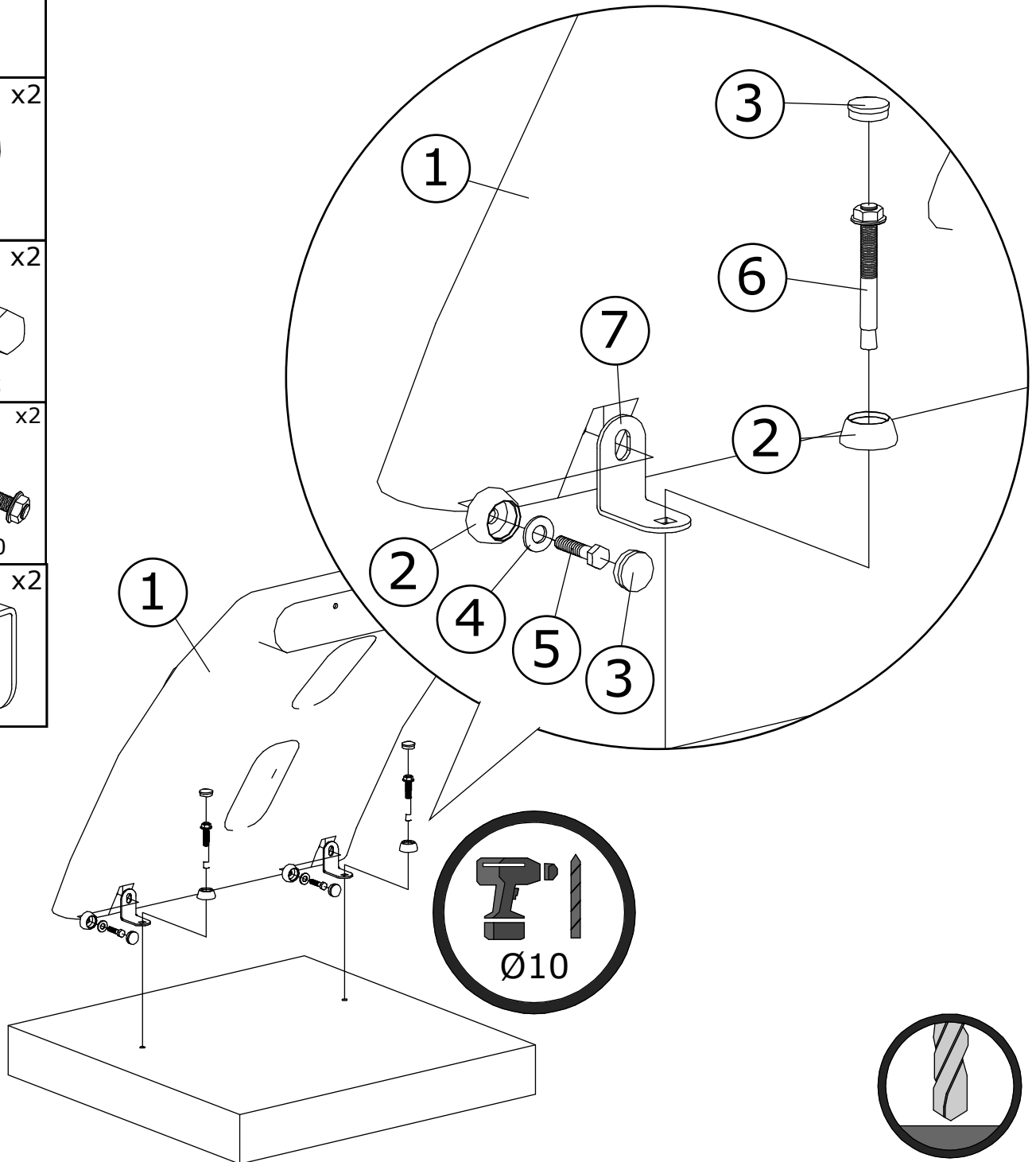
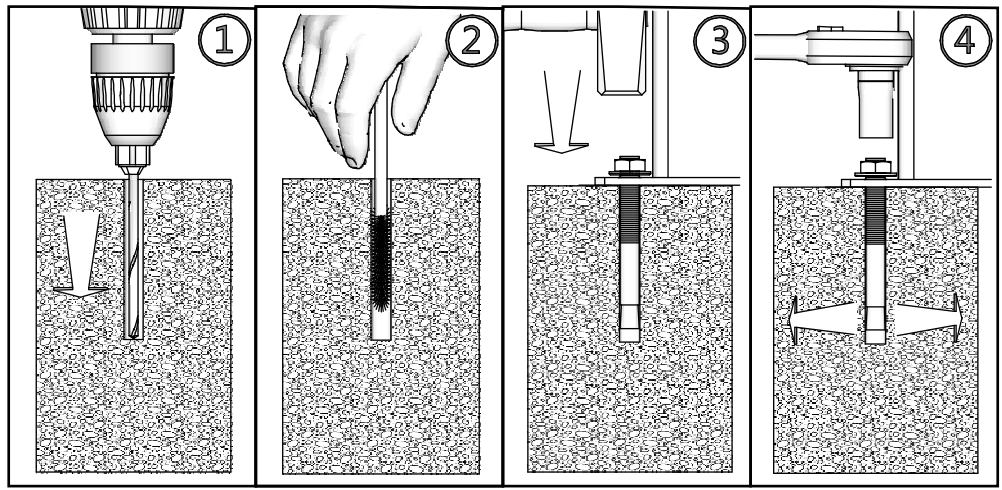


x1

80011

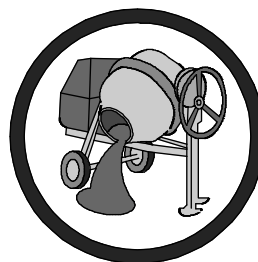
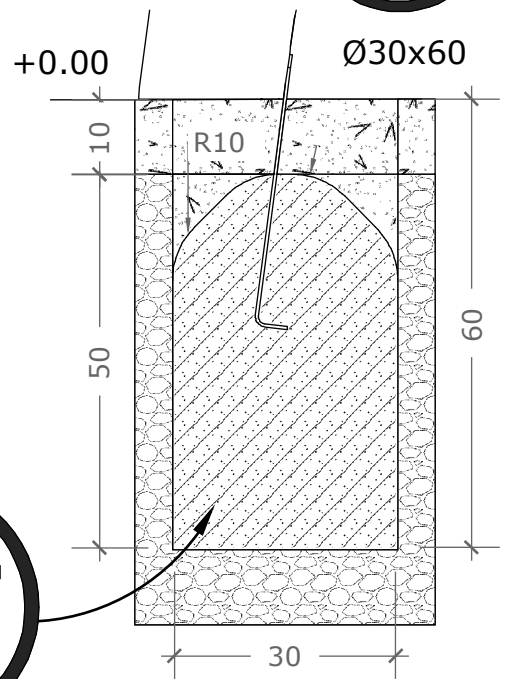
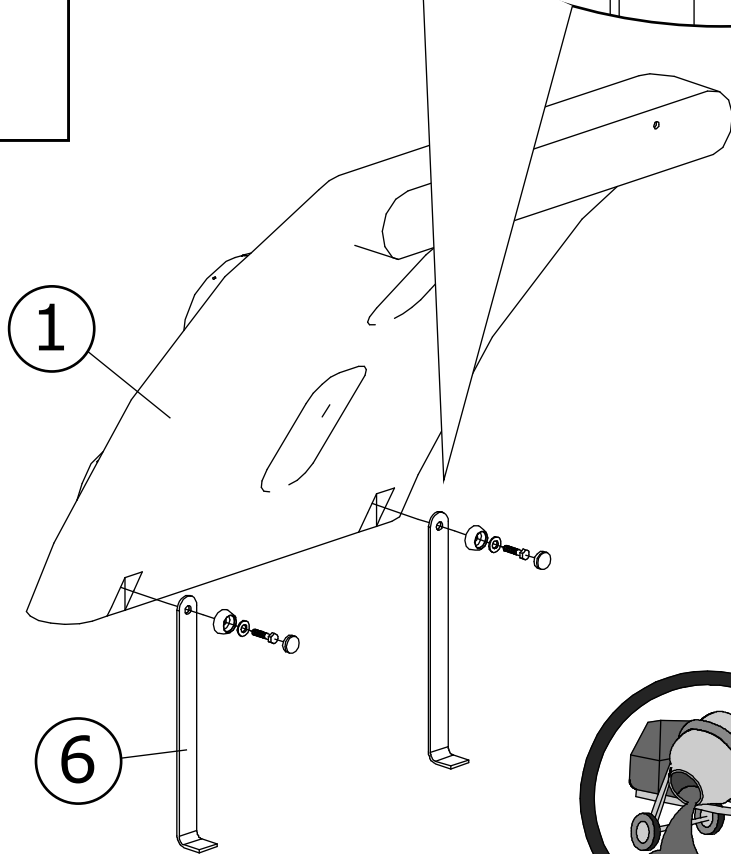
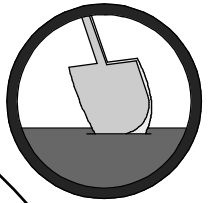
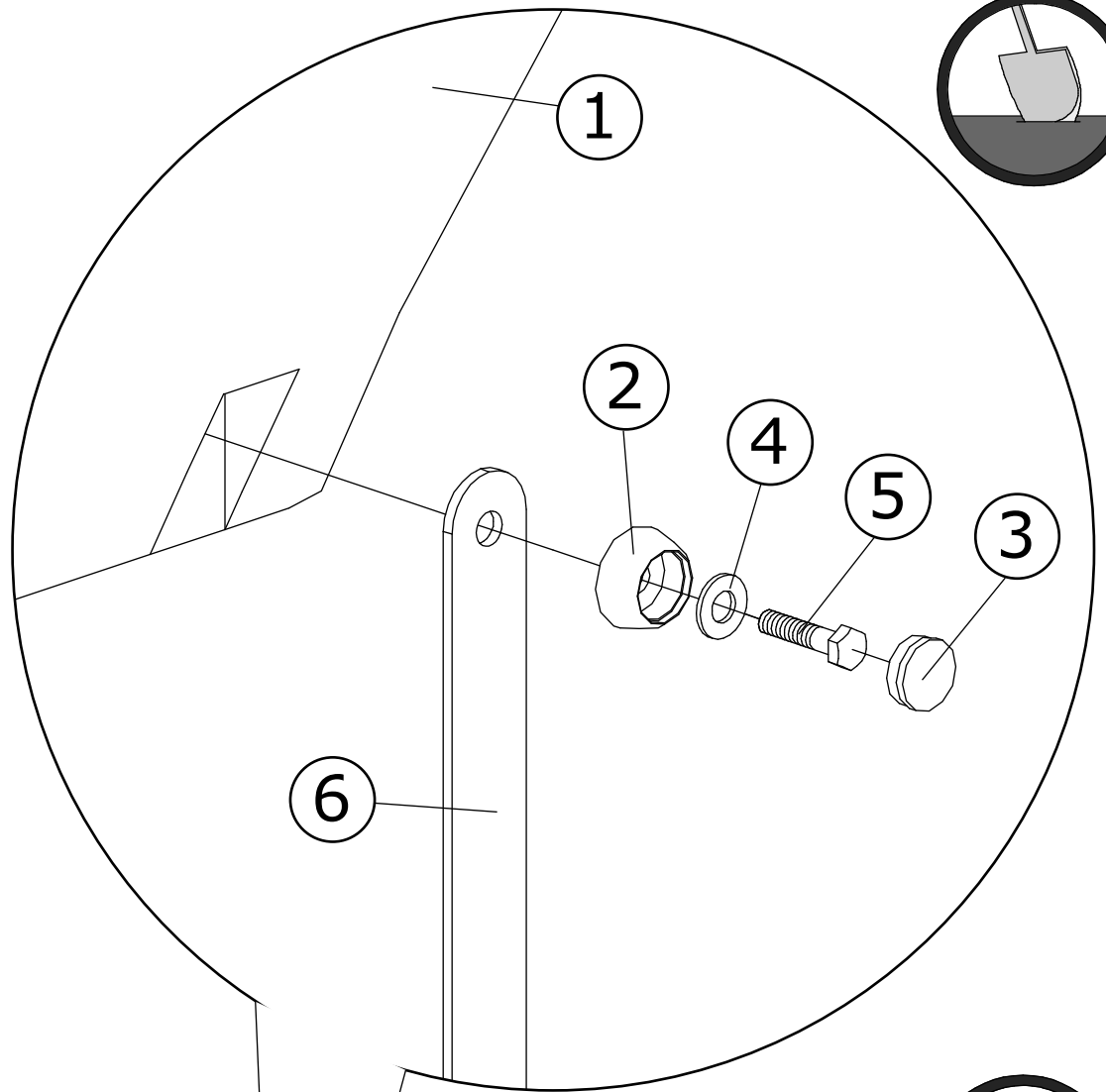
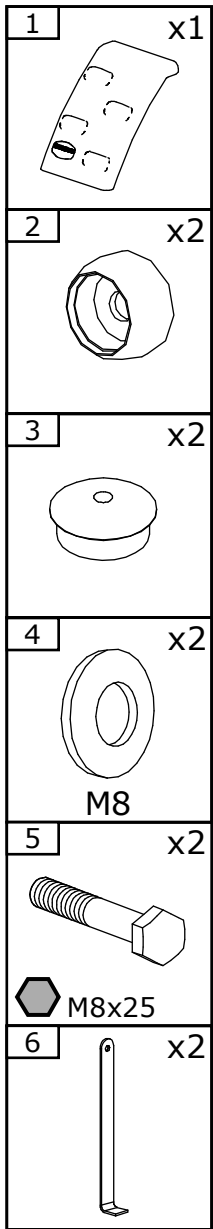
03/11/21

- 1 x1 
- 2 x4 
- 3 x4 
- 4 x2 
M8
- 5 x2 
M8x25
- 6 x2 
M10x90
- 7 x2 



80012

27/03/15



80012

27/03/15